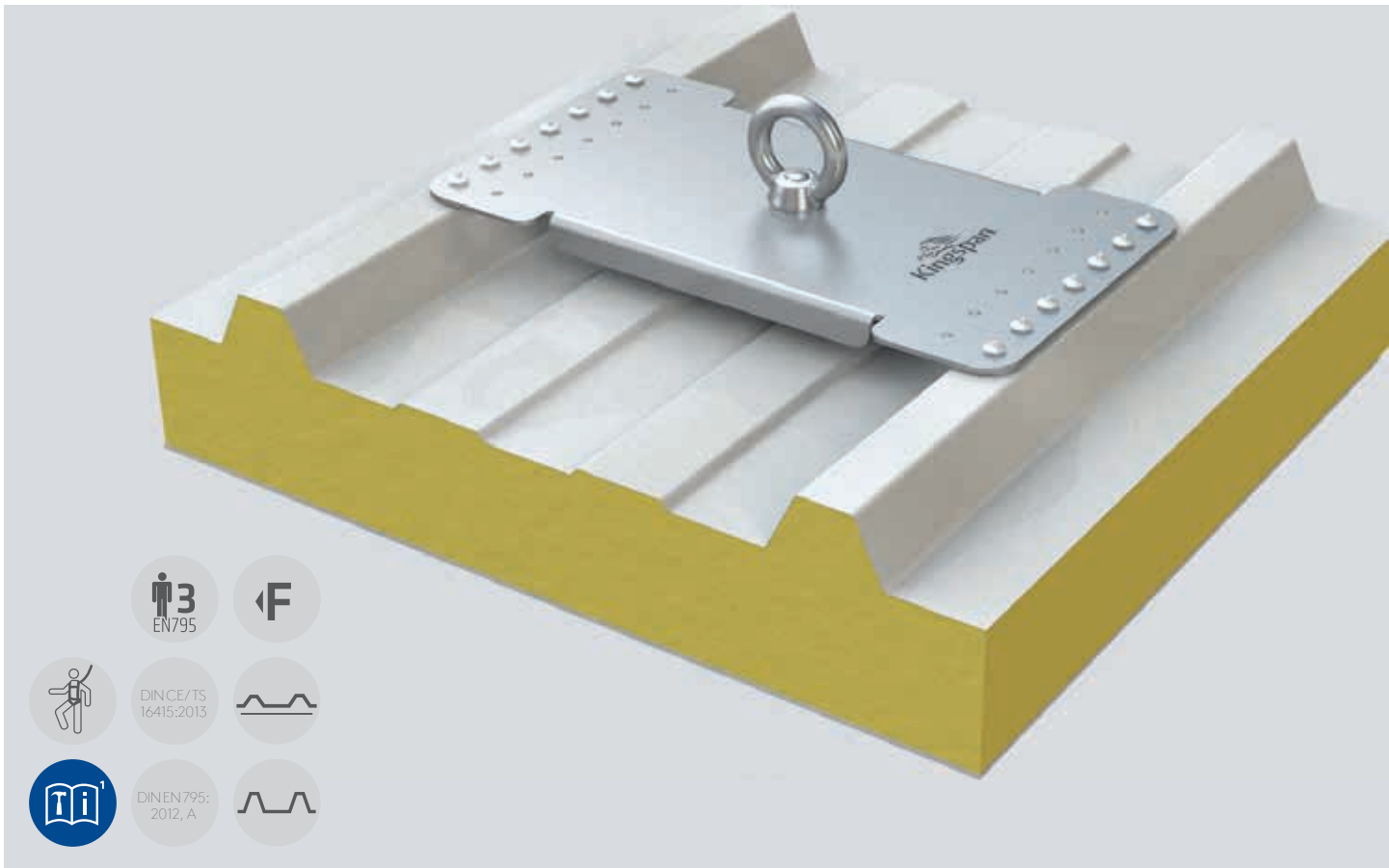


# Kingspan Sandwich-Anchor



## Werkzeuge

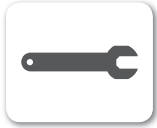
## Tools



5,0



24



24

## Produkteigenschaften

## Product features

- DIN EN 795:2012, A + CEN/TS 16415:2013  
EN 795:2012, A + CEN/TS 16415:2013
- Sandwich- und Trapezblech (Kaltdach)  
Specially designed for sandwich and trapezoidal sheeting (cold roofs)
- Sichert bis zu 3 Personen gleichzeitig  
Secures up to 3 people at the same time
- Befestigung mit 14 wasserdichten Blindnieten  
Installed using watertight blind rivets
- Zur Verwendung in Seilsicherungssystemen geeignet  
Suitable for use in lifeline systems

## Sicherheitshinweise

## Safety instructions

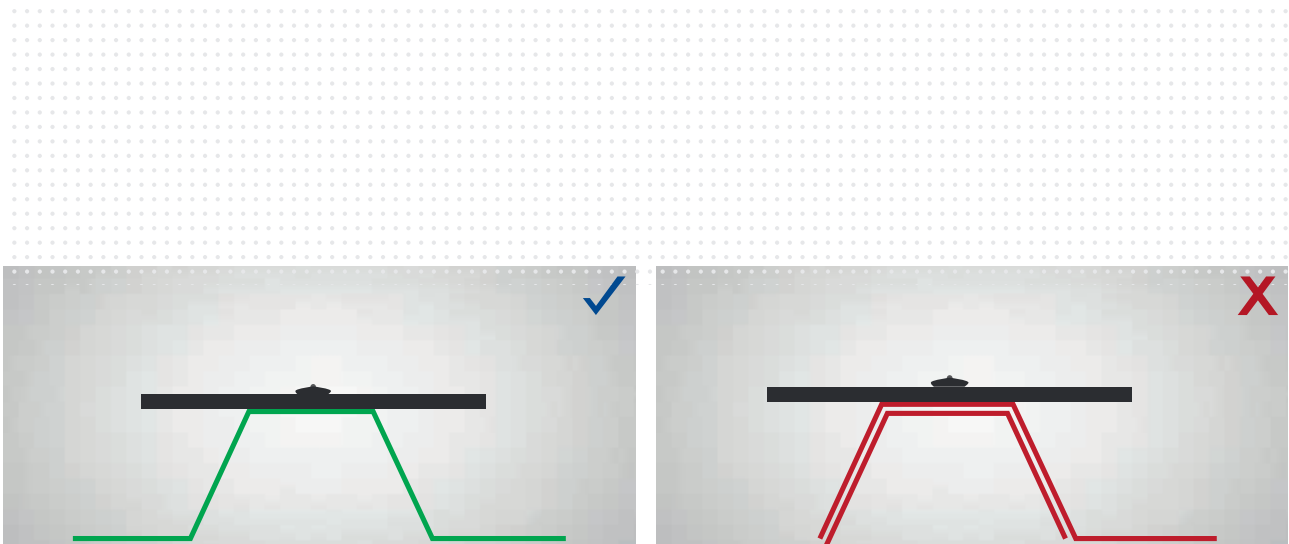
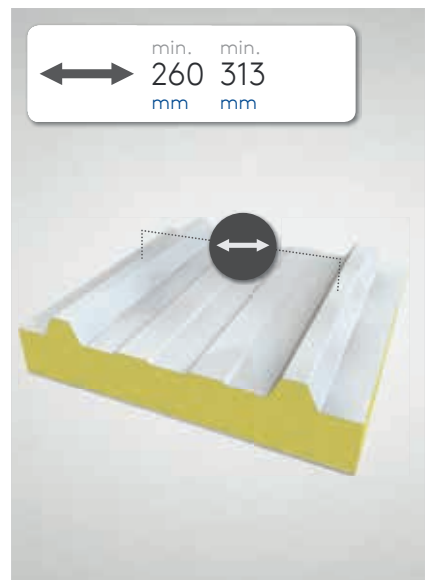
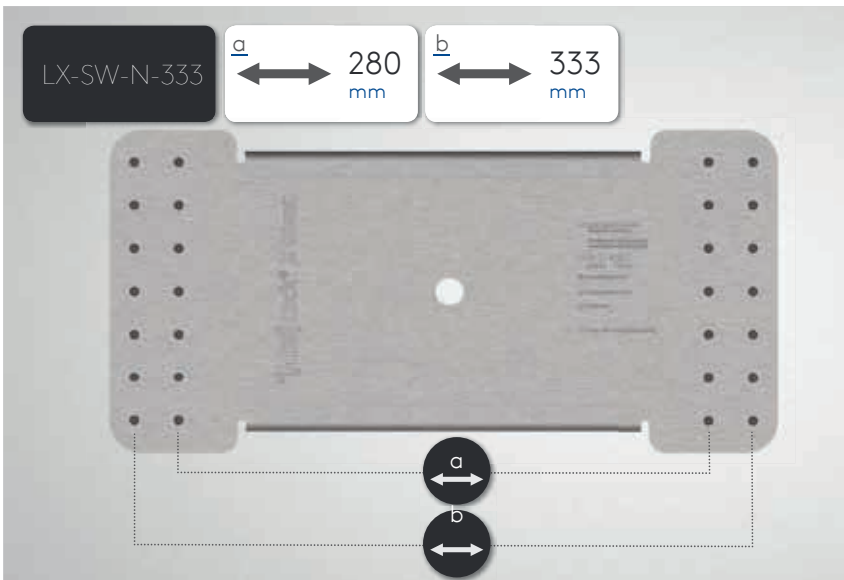
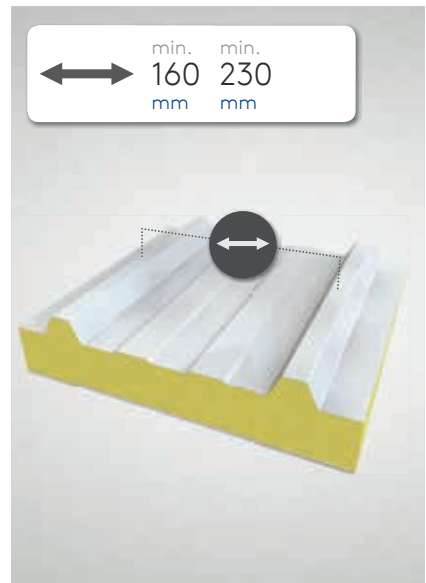
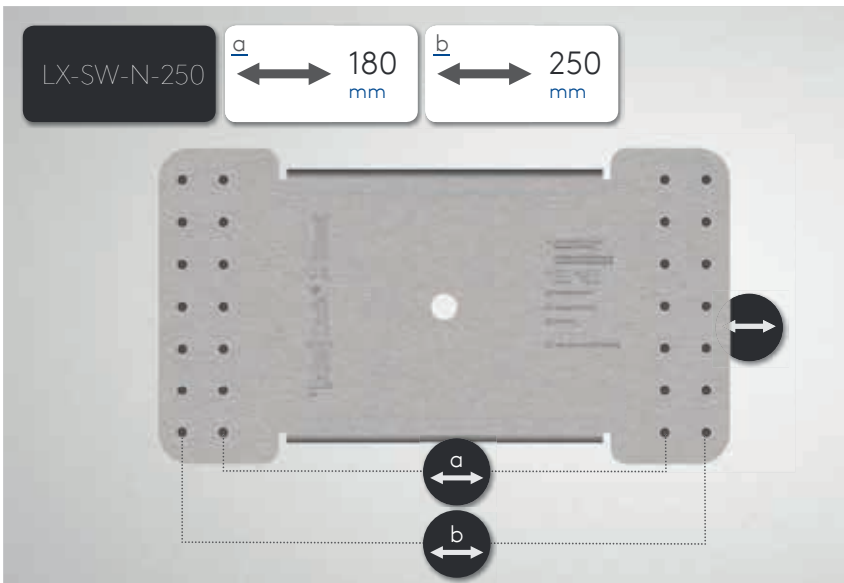


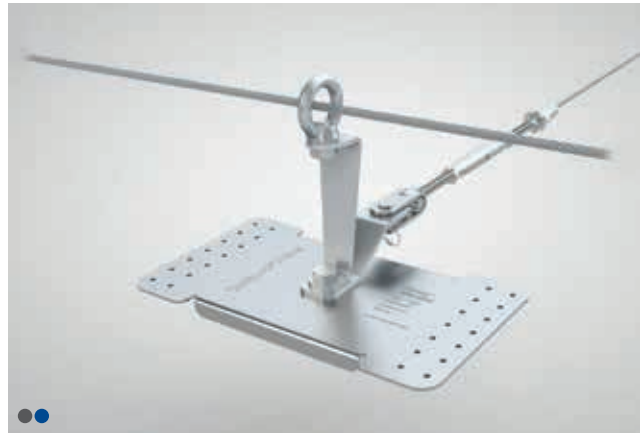
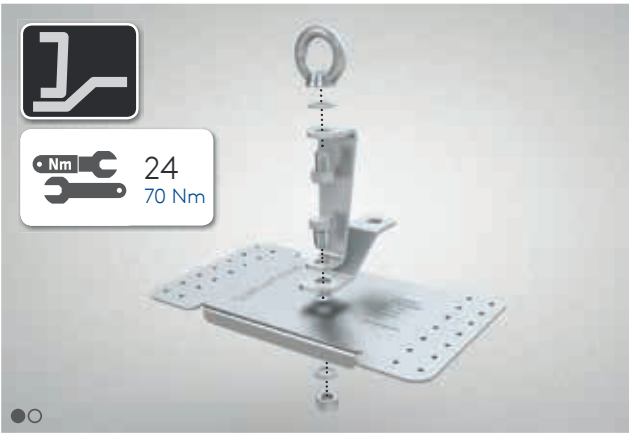
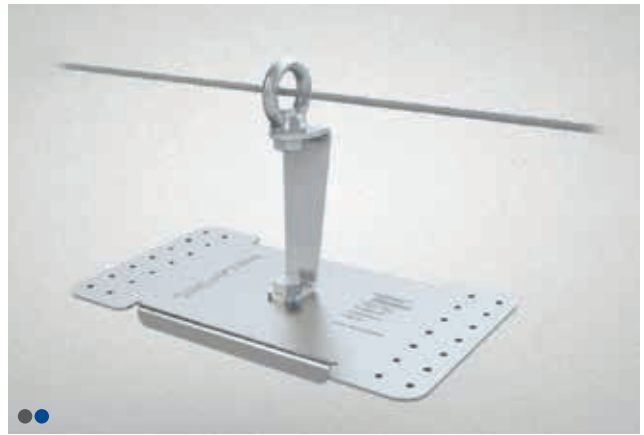
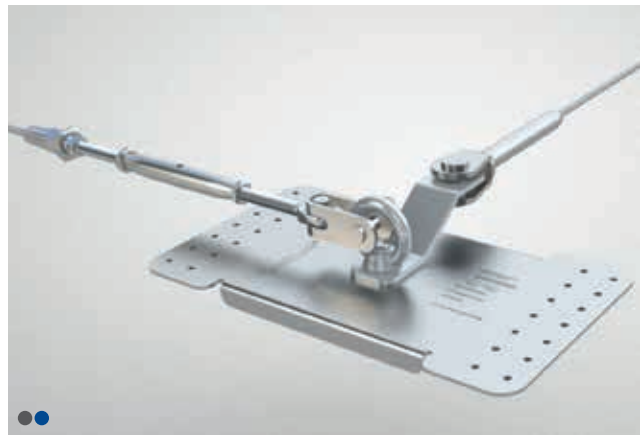
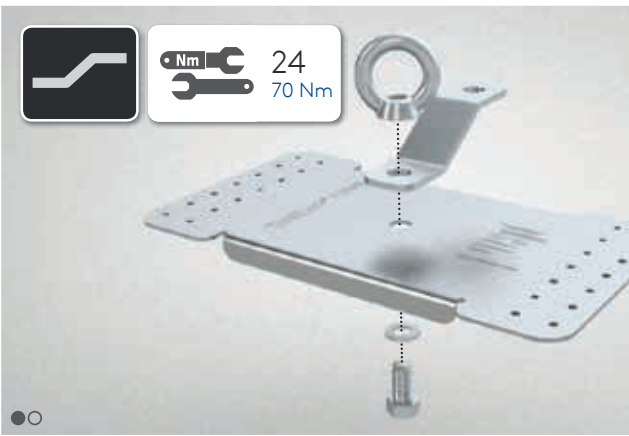
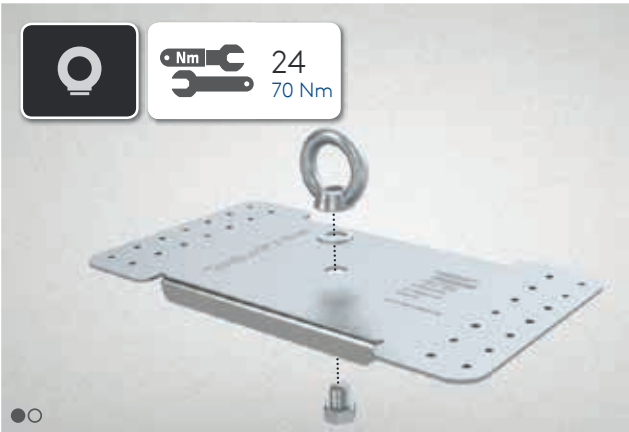
- DE Die Anweisungen der Montageanleitung (1) und Sicherheitshinweise (2) sind strikt einzuhalten.
- EN The information contained in the assembly instructions (1) and safety instructions (2) must be strictly observed.

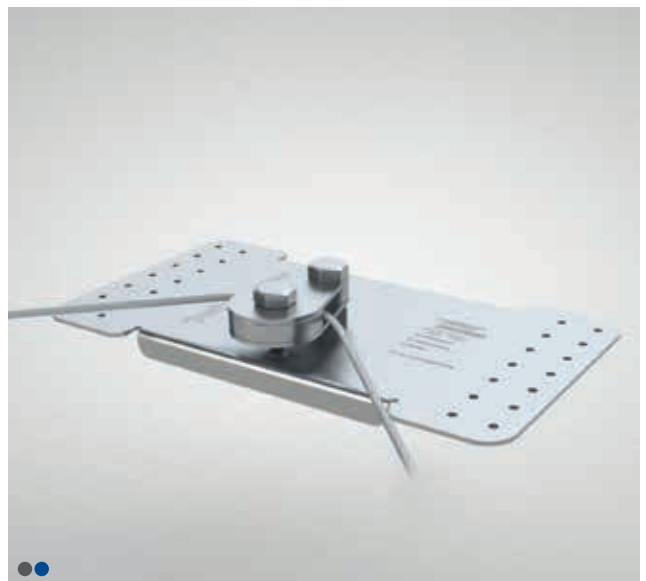
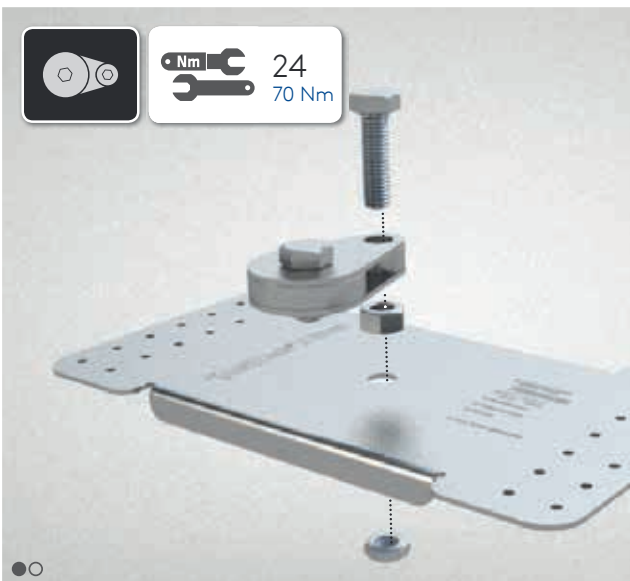
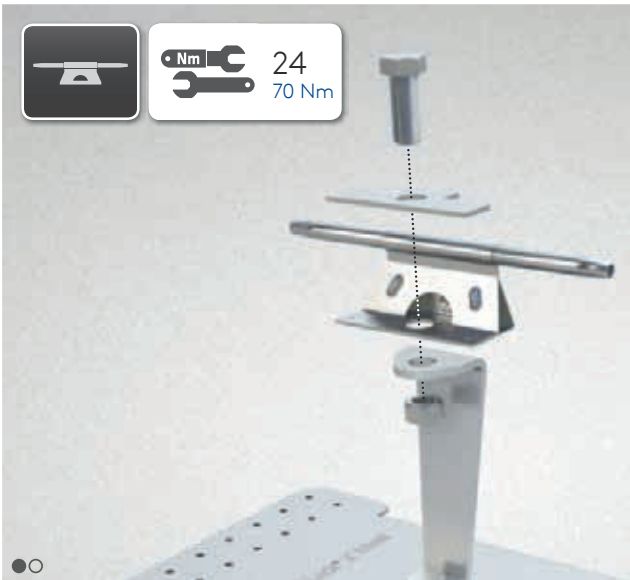
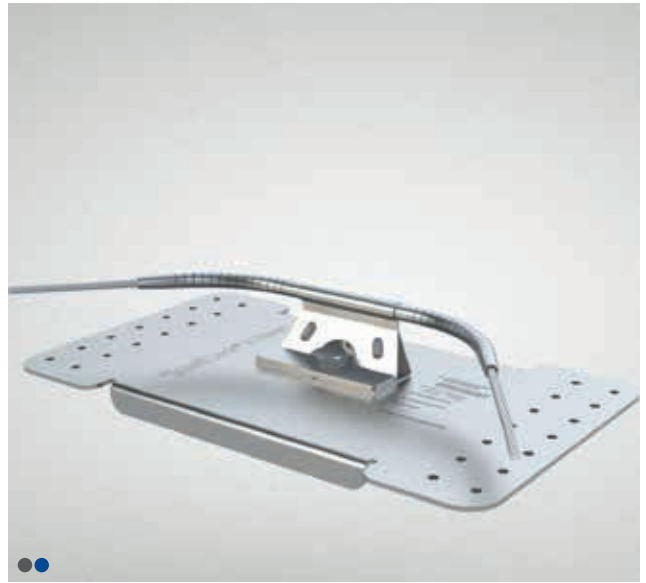
## Mustertypenschild

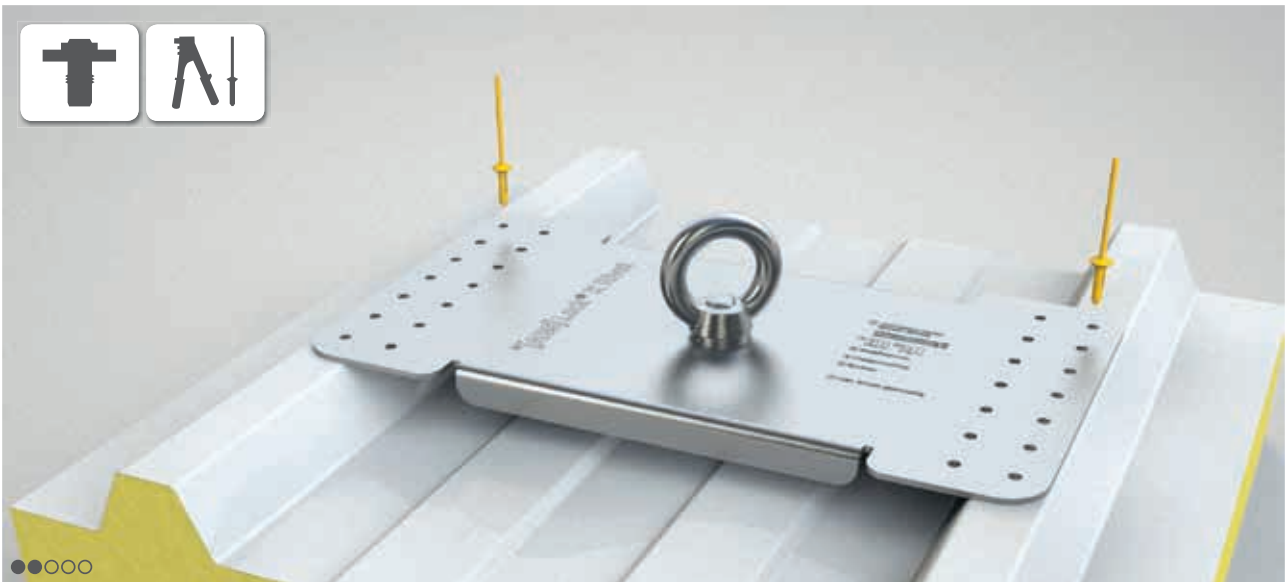
## Sample label

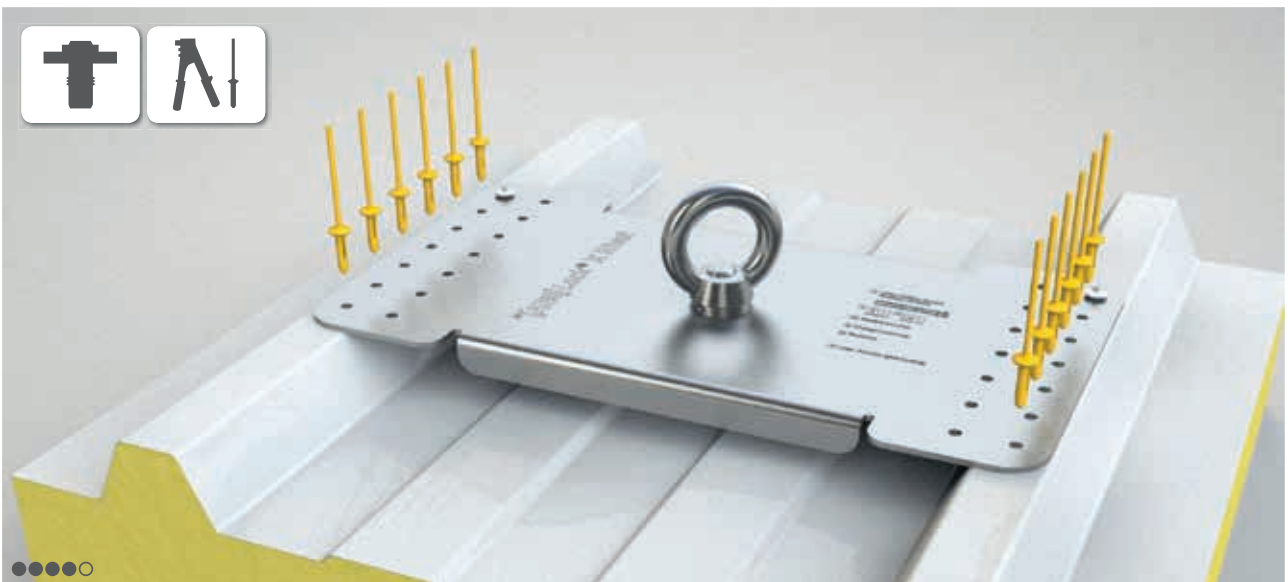
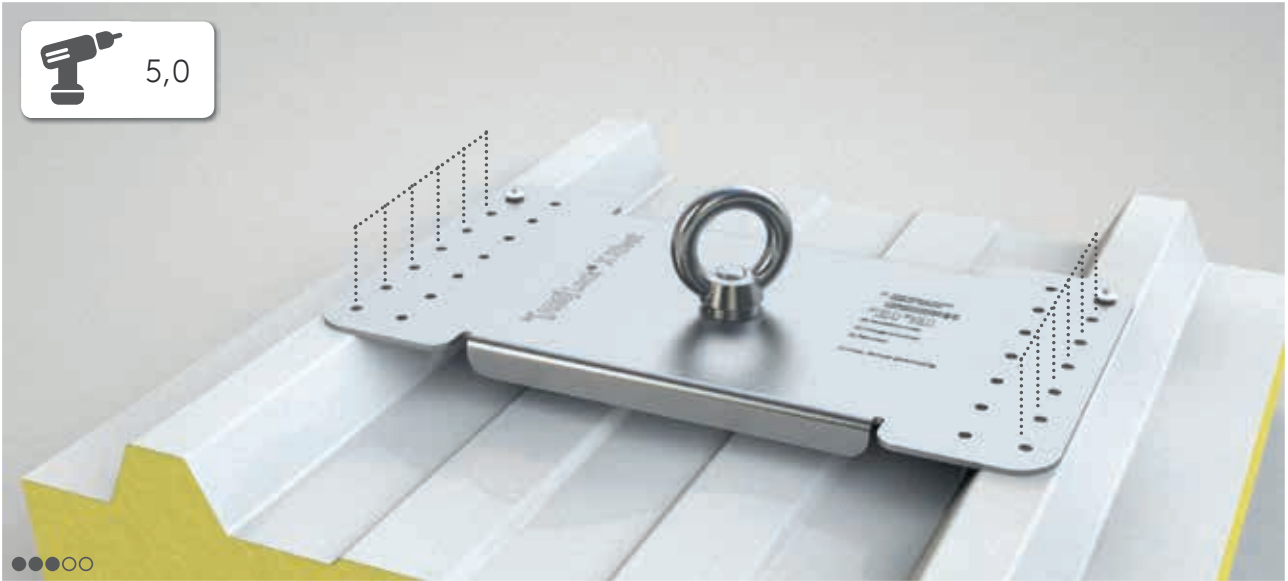
	<b>Kingspan GmbH</b> Wesel, Germany info@kingspan.de www.kingspan.de		
<b>Mustertypenschild / Sample only</b>		<b>Chargennummer / Batch number</b>	
<input type="checkbox"/> 6 Normen / Standards	<input type="checkbox"/> -	<input type="checkbox"/> 8	<input type="checkbox"/> 9
<input type="checkbox"/> 7 Max. Nutzer gleichzeitig (DIN EN 795:2012) Max. No. of simultaneous users	<input type="checkbox"/> -	<input type="checkbox"/> 10	<input type="checkbox"/> 11
<input type="checkbox"/> 11 Modellnummer / Model number	<input type="checkbox"/> -		
<input type="checkbox"/> -	<input type="checkbox"/> -		
<input type="checkbox"/> -	<input type="checkbox"/> -		
<input type="checkbox"/> -	<input type="checkbox"/> -		











---

## Deutschland

**Kingspan GmbH**

Am Schornacker 2

46485 Wesel

T: +49 (0) 281 95 25 0-0

F: +49 (0) 281 95 25 0-50

E: [info@kingspan.de](mailto:info@kingspan.de)

[www.kingspan.de](http://www.kingspan.de)

Für das Produktangebot in anderen Bereichen  
wenden Sie sich bitte an Ihren örtlichen  
Vertriebsbeauftragten oder besuchen Sie  
[www.kingspan.de](http://www.kingspan.de)

11/2018

