

**Allgemeine  
bauaufsichtliche  
Zulassung/  
Allgemeine  
Bauartgenehmigung**

Eine vom Bund und den Ländern gemeinsam  
getragene Anstalt des öffentlichen Rechts

**Zulassungs- und Genehmigungsstelle  
für Bauprodukte und Bauarten**

Datum: 12.03.2021      Geschäftszeichen:  
I 74-1.10.49-584/4

**Nummer:  
Z-10.49-584**

**Geltungsdauer**  
vom: **12. März 2021**  
bis: **12. März 2026**

**Antragsteller:**  
**Kingspan GmbH**  
**Markenvertrieb Hoesch**  
Am Schornacker 2  
46485 Wesel

**Gegenstand dieses Bescheides:**

**Sandwichelemente "isorock" nach DIN EN 14509 mit einer Mineralwolle-Kernschicht zwischen  
Stahldeckschichten; für Wand- und Dachkonstruktionen**

Der oben genannte Regelungsgegenstand wird hiermit allgemein bauaufsichtlich zugelassen und  
genehmigt.

Dieser Bescheid umfasst acht Seiten und fünf Anlagen, bestehend aus 13 Seiten.

Diese allgemeine bauaufsichtliche Zulassung/allgemeine Bauartgenehmigung ersetzt die allgemeine  
bauaufsichtliche Zulassung/allgemeine Bauartgenehmigung Nr. Z-10.49-584 vom 16. April 2020. Der  
Gegenstand ist erstmals am 21. April 2016 allgemein bauaufsichtlich zugelassen worden.

DIBt

## I ALLGEMEINE BESTIMMUNGEN

- 1 Mit diesem Bescheid ist die Verwendbarkeit bzw. Anwendbarkeit des Regelungsgegenstandes im Sinne der Landesbauordnungen nachgewiesen.
- 2 Dieser Bescheid ersetzt nicht die für die Durchführung von Bauvorhaben gesetzlich vorgeschriebenen Genehmigungen, Zustimmungen und Bescheinigungen.
- 3 Dieser Bescheid wird unbeschadet der Rechte Dritter, insbesondere privater Schutzrechte, erteilt.
- 4 Dem Verwender bzw. Anwender des Regelungsgegenstandes sind, unbeschadet weiter gehender Regelungen in den "Besonderen Bestimmungen", Kopien dieses Bescheides zur Verfügung zu stellen. Zudem ist der Verwender bzw. Anwender des Regelungsgegenstandes darauf hinzuweisen, dass dieser Bescheid an der Verwendungs- bzw. Anwendungsstelle vorliegen muss. Auf Anforderung sind den beteiligten Behörden ebenfalls Kopien zur Verfügung zu stellen.
- 5 Dieser Bescheid darf nur vollständig vervielfältigt werden. Eine auszugsweise Veröffentlichung bedarf der Zustimmung des Deutschen Instituts für Bautechnik. Texte und Zeichnungen von Werbeschriften dürfen diesem Bescheid nicht widersprechen, Übersetzungen müssen den Hinweis "Vom Deutschen Institut für Bautechnik nicht geprüfte Übersetzung der deutschen Originalfassung" enthalten.
- 6 Dieser Bescheid wird widerruflich erteilt. Die Bestimmungen können nachträglich ergänzt und geändert werden, insbesondere, wenn neue technische Erkenntnisse dies erfordern.
- 7 Dieser Bescheid bezieht sich auf die von dem Antragsteller gemachten Angaben und vorgelegten Dokumente. Eine Änderung dieser Grundlagen wird von diesem Bescheid nicht erfasst und ist dem Deutschen Institut für Bautechnik unverzüglich offenzulegen.
- 8 Die von diesem Bescheid umfasste allgemeine Bauartgenehmigung gilt zugleich als allgemeine bauaufsichtliche Zulassung für die Bauart.

## II BESONDERE BESTIMMUNGEN

### 1 Regelungsgegenstand und Verwendungs- bzw. Anwendungsbereich

#### 1.1 Genehmigungsgegenstand und Anwendungsbereich

Genehmigungsgegenstand ist die Planung, Bemessung und Ausführung von wärmedämmenden Wand- und Dachkonstruktionen unter Verwendung von Sandwichelementen mit der Bezeichnung "isorock" und der Typenunterteilung:

- "isorock-Typ S1", isorock-Typ S2",
- "isorock vario-Typ S1", "isorock vario-Typ S2",
- "isorock integral D-Typ S1" und "isorock integral D-Typ S2"

nach DIN EN 14509<sup>1</sup> und deren Verbindung mit der Unterkonstruktion mit Schrauben und ggf. zusätzlichen metallischen Lastverteilern gem. Abschnitt 3.1.3.

Die Sandwichelemente bestehen aus einem Stützkern aus Mineralwolle zwischen Deckschichten aus ebenen und leicht-profilieren Stahlblechen und müssen dem Abschnitt 3.1.2 entsprechen. Sie werden in einer Baubreite bis 1200 mm und mit einer Elementdicke (Außenmaß) D von 60 mm bis 200 mm hergestellt.

Der Anwendungsbereich der wärmedämmenden Wand- und Dachkonstruktionen ist wie folgt spezifiziert:

- statische und quasi-statische Beanspruchungen aus Wind, Schnee und aus Temperaturdifferenzen, sowie aus Eigengewicht der Sandwichelemente,
- keine Aussteifung von Gebäuden oder Gebäudeteilen (z. B. Pfetten, Sparren, Stützen),
- kein Abtrag von Nutzlasten (außer für Unterhaltung und Wartung unter Beachtung von Abschnitt 4)

Die Dachneigung muss mindestens 5 % ( $\triangleq 3^\circ$ ) betragen.

#### 1.2 Zulassungsgegenstand und Verwendungsbereich

Zulassungsgegenstand ist der metallische Lastverteiler, der bei indirekten Befestigungen bestimmter Sandwichelement-Typen eingesetzt wird.

### 2 Bestimmungen für die Bauprodukte

#### 2.1 Eigenschaften und Zusammensetzung

Der Lastverteiler "Z43-0142" muss aus nichtrostendem Stahl der Werkstoff-Nr. 1.4301 gemäß DIN EN 10088-4<sup>2</sup> bestehen.

Die Abmessungen des Lastverteilers müssen den Angaben in Anlage 4.2.2 entsprechen. Die geometrischen Toleranzen sind nach DIN EN 1090-4<sup>3</sup>, Anhang D einzuhalten, sofern in Anlage 4.2.2 keine Angaben enthalten sind.

Für den Lastverteiler ist entsprechend der Korrosionsbelastung ein ausreichender Korrosionsschutz nach DIN EN 1090-2<sup>4</sup> vorzusehen.

1	DIN EN 14509:2013-12	Selbsttragende Sandwich-Elemente mit beidseitigen Metalldeckschichten - Werkmäßig hergestellte Produkte - Spezifikationen
2	DIN EN 10088-4:2010-01	Nichtrostende Stähle - Teil-4: Technische Lieferbedingungen für Blech und Band aus korrosionsbeständigen Stählen für das Bauwesen
3	DIN EN 1090-4:2018-09	Ausführung von Stahltragwerken und Aluminiumtragwerken - Teil 4: Technische Anforderungen an tragende, kaltgeformte Bauelemente aus Stahl und tragende, kaltgeformte Bauteile für Dach-, Decken-, Boden und Wandanwendungen
4	DIN EN 1090-2:2011-10	Ausführung von Stahltragwerken und Aluminiumtragwerken - Teil 2: Technische Regeln für die Ausführung von Stahltragwerken

## 2.2 Herstellung und Kennzeichnung

### 2.2.1 Herstellung

Der Lastverteiler nach Abschnitt 2.1 ist werkseitig herzustellen.

### 2.2.2 Kennzeichnung

Der Lastverteiler nach Abschnitt 2.1 und/oder dessen Verpackung und/oder dessen Lieferschein müssen vom Hersteller mit dem Übereinstimmungszeichen (Ü-Zeichen) nach den Übereinstimmungszeichen-Verordnungen der Länder gekennzeichnet werden. Die Kennzeichnung darf nur erfolgen, wenn die Voraussetzungen nach Abschnitt 2.3 Übereinstimmungsbestätigung erfüllt sind.

## 2.3 Übereinstimmungsbestätigung

### 2.3.1 Allgemeines

Die Bestätigung der Übereinstimmung des Lastverteilers nach Abschnitt 2.1 mit den Bestimmungen der von dem Bescheid erfassten allgemeinen bauaufsichtlichen Zulassung muss für jedes Herstellwerk mit einer Übereinstimmungserklärung des Herstellers auf der Grundlage einer Erstprüfung durch den Hersteller und einer werkseigenen Produktionskontrolle erfolgen.

Die Übereinstimmungserklärung hat der Hersteller durch Kennzeichnung des Bauprodukts mit dem Übereinstimmungszeichen (Ü-Zeichen) unter Hinweis auf den Verwendungszweck abzugeben.

### 2.3.2 Werkseigene Produktionskontrolle

In jedem Herstellwerk ist eine werkseigene Produktionskontrolle einzurichten und durchzuführen. Unter werkseigener Produktionskontrolle wird die vom Hersteller vorzunehmende kontinuierliche Überwachung der Produktion verstanden, mit der dieser sicherstellt, dass die von ihm hergestellten Bauprodukte den Bestimmungen der von diesem Bescheid erfassten allgemeinen bauaufsichtlichen Zulassung entsprechen.

Die werkseigene Produktionskontrolle soll mindestens die im Folgenden aufgeführten Maßnahmen einschließen:

- Eigenschaften des Ausgangsmaterials

Das Material für die Herstellung des Lastverteilers ist einer Eingangskontrolle zu unterziehen. Hierzu ist durch Abnahmeprüfzeugnis 3.1 nach DIN EN 10204<sup>5</sup> zu bestätigen, dass das gelieferte Material mit dem in Abschnitt 2.1 geforderten Material übereinstimmt.

- Überprüfung der Geometrie und der Maße

Der Hersteller des Lastverteilers muss die Einhaltung der in Abschnitt 2.1 geforderten Abmessungen kontrollieren (je Lieferung).

Die Ergebnisse der werkseigenen Produktionskontrolle sind aufzuzeichnen und auszuwerten. Die Aufzeichnungen müssen mindestens folgende Angaben enthalten:

- Bezeichnung des Bauprodukts bzw. des Ausgangsmaterials und der Bestandteile
- Art der Kontrolle oder Prüfung
- Datum der Herstellung und der Prüfung des Bauprodukts bzw. des Ausgangsmaterials oder der Bestandteile
- Ergebnis der Kontrollen und Prüfungen und, soweit zutreffend, Vergleich mit den Anforderungen
- Unterschrift des für die werkseigene Produktionskontrolle Verantwortlichen

Die Aufzeichnungen sind mindestens fünf Jahre aufzubewahren. Sie sind dem Deutschen Institut für Bautechnik und der zuständigen obersten Bauaufsichtsbehörde auf Verlangen vorzulegen.

<sup>5</sup> DIN EN 10204:2005-01 Metallische Erzeugnisse Arten von Prüfbescheinigungen; Deutsche Fassung EN 10204:2004

Bei ungenügendem Prüfergebnis sind vom Hersteller unverzüglich die erforderlichen Maßnahmen zur Abstellung des Mangels zu treffen. Bauprodukte, die den Anforderungen nicht entsprechen, sind so zu handhaben, dass Verwechslungen mit übereinstimmenden ausgeschlossen werden. Nach Abstellung des Mangels ist - soweit technisch möglich und zum Nachweis der Mängelbeseitigung erforderlich - die betreffende Prüfung unverzüglich zu wiederholen.

### 3 Bestimmungen für Planung, Bemessung und Ausführung

#### 3.1 Planung

##### 3.1.1 Allgemeines

Die wärmedämmenden Wand- und Dachkonstruktionen sind unter Beachtung der Technischen Baubestimmungen zu planen, sofern im Folgenden nichts anderes bestimmt ist.

##### 3.1.2 Sandwichelemente

Die Sandwichelemente müssen den Anlagen 1.2.1 bis 1.2.3 entsprechen und es müssen in der Leistungserklärung gemäß DIN EN 14509 mindestens die erforderlichen Leistungen gemäß Anlage 3.1 erklärt sein.

Die Deckschichten müssen aus Stahl gemäß DIN EN 10346<sup>6</sup>, Tabelle 8, bestehen und eine Mindestdehngrenze entsprechend den Anlagen 1.2.1, 1.2.2, 1.2.3, 2.2 und 3.1 aufweisen.

Der Kernwerkstoff besteht in Abhängigkeit des Sandwichelement-Typs aus folgender oder gleichwertiger Mineralwolle:

Sandwichelement-Typ	Anlage	Typ der Mineralwolle (interne Bezeichnung)	
		"S1-03"	"S2-01"
isorock-Typ S1	1.1	x	
isorock-Typ S2			x
isorock vario-Typ S1	1.2	x	
isorock vario-Typ S2			X
isorock integral D-Typ S1	1.3	x	
isorock integral D-Typ S2			x

##### 3.1.3 Befestigung der Sandwichelemente an der Unterkonstruktion

Die Sandwichelemente sind auf einer geeigneten Unterkonstruktion aus Stahl oder Holz zu befestigen.

Für die direkte und indirekte Befestigung der Sandwichelemente an der Unterkonstruktion sind die Schrauben (ggf. in Kombination mit Lastverteilern bzw. Unterlegscheiben) gemäß Anlagen 2.1 und 2.2 zu verwenden.

Bei direkter Befestigung ist jedes Sandwichelement je Auflager mit mindestens zwei Schrauben, entsprechend den Anlagen 4.1 und 4.3, zu befestigen.

Bei indirekter Befestigung sind die Angaben nach Anlage 4.2.1 einzuhalten.

Bei der indirekten, verdeckten Befestigung der Sandwich-Wandelemente der Typen "isorock vario-Typ S1" und "isorock vario-Typ S2" mit der Unterkonstruktion ist der Lastverteiler "Z43-0142" gem. Abschnitt 2.1 zu verwenden.

Für  $e$  (Abstände der Schrauben untereinander) und  $e_R$  (Abstände der Schrauben zum Bauteilrand) sind die Angaben der Anlagen 4.1, 4.2.1 und 4.3 zu beachten.

<sup>6</sup> DIN EN 10346:2015-10 Kontinuierlich schmelztauchveredelte Flacherzeugnisse aus Stahl zum Kaltumformen - Technische Lieferbedingungen

Die Auflagerbreite darf folgende Werte nicht unterschreiten:

- Endauflager: 40 mm
- Zwischenaufleger: 60 mm

### 3.2 Bemessung

#### 3.2.1 Allgemeines

Die wärmedämmenden Wand- und Dachkonstruktionen sind unter Beachtung der Technischen Baubestimmungen<sup>7</sup> zu bemessen, sofern im Folgenden nichts anderes bestimmt ist.

#### 3.2.2 Standsicherheitsnachweis

##### 3.2.2.1 Nachweisführung

Der Nachweis der Sandwichelemente ist gemäß Abschnitten E.2, E.3.4, E.5 und E.7 der Norm DIN EN 14509 vorzunehmen; Abschnitte E.4 und E.6 kommen nicht zur Anwendung. Die Durchbiegungsbegrenzungen nach DIN EN 14509, Abschnitt E.5.4, sind einzuhalten.

Die charakteristischen Werte für die Knitterspannungen sind der Anlage 3.2 zu entnehmen.

Die in Anlage 3.2 aufgeführten Knitterspannungen für die äußeren Deckschichten am Zwischenaufleger gelten bei Befestigung mit bis zu maximal fünf Schrauben pro Meter. Für eine größere Anzahl von Schrauben pro Meter sind diese Knitterspannungen mit dem Faktor

$$k = (11 - n) / 6 \quad (n = \text{Anzahl der Schrauben pro Meter})$$

abzumindern.

Diese Festlegungen gelten, sofern in den folgenden Abschnitten nichts anderes bestimmt ist.

Der Nachweis der Tragfähigkeit der Schrauben sowie der Schraubenkopfauslenkungen hat nach der in Anlage 2.1 aufgeführten Bescheide bzw. ETA zu erfolgen, wobei die Einwirkungen und deren Kombinationen nach den Technischen Baubestimmungen zu ermitteln sind. Bei der Ermittlung der Einwirkungen für die Befestigungen darf bei durchlaufenden Sandwichelementen der Ansatz von Knittergelenken über den Innenstützen (Traglastverfahren nach DIN EN 14509, E.7.2.1 und E.7.2.3) nicht angesetzt werden (keine Kette von Einfeldelementen).

Für die Befestigung der Sandwichelemente an der Unterkonstruktion sind die charakteristischen Werte der Zugtragfähigkeit  $N_{R,k}$  und  $N_{RV,k}$  sowie die charakteristischen Werte der Querkrafttragfähigkeit  $V_{R,k}$  gemäß den Anlagen 2.1 und 2.2 anzusetzen. Die Angaben der Anlagen 2.1, 4.1 und 4.3 (für die direkte Befestigung) und den Anlagen 2.2 und 4.2.1 (für die indirekte Befestigung) sind einzuhalten.

Die Kombinationsbeiwerte  $\psi$  und die Teilsicherheitsbeiwerte  $\gamma_F$  sind den Technischen Baubestimmungen zu entnehmen.

Die materialbezogenen Sicherheitsbeiwerte  $\gamma_M$  sind in folgender Tabelle aufgeführt:

Eigenschaften, für die $\gamma_M$ gilt	Grenzzustand	
	Tragfähigkeit	Gebrauchstauglichkeit
Fließen einer Metalldeckschicht	1,10	1,00
Knittern einer Metalldeckschicht im Feld und an einem Zwischenaufleger (Interaktion mit der Auflagerreaktion)	1,32	1,09
Schubversagen des Kerns	1,30	1,08
Druckversagen des Kerns	1,40	1,11
Versagen der direkten oder indirekten Befestigungen	1,33	-

<sup>7</sup>

Siehe: [www.dibt.de](http://www.dibt.de): Technische Baubestimmungen

### 3.2.2.2 Einwirkungen aus Temperaturdifferenzen

Zusätzlich zu den Beanspruchungen aus Eigengewicht, Wind und Schnee sind Temperaturdifferenzen zwischen den Deckschichten zu berücksichtigen.

Als maximale Temperaturdifferenz der gleichzeitig in beiden Deckschichten wirkenden Temperaturen ist für den Endzustand

$$\Delta T = T_1 - T_2$$

mit  $T_1$  und  $T_2$  gemäß wie folgt anzusetzen.

- Deckschichttemperatur der Innenseite  $T_2$

Im Regelfall ist von  $T_2 = 20\text{ °C}$  im Winter und von  $T_2 = 25\text{ °C}$  im Sommer auszugehen; dies gilt für den Nachweis der Tragfähigkeit und Gebrauchstauglichkeit.

In besonderen Anwendungsfällen (z. B. Hallen mit Klimatisierung - wie Reifehallen, Kühlhäuser) ist  $T_2$  entsprechend der Betriebstemperatur im Innenraum anzusetzen.

- Deckschichttemperatur der Außenseite  $T_1$

Es ist von folgenden Werten für  $T_1$  auszugehen:

Jahreszeit	Sonnen- einstrahlung	Grenzzustand der Tragfähigkeit  $T_1$ [ °C ]	Grenzzustand der Gebrauchstauglichkeit		
			Farbgruppe*	$R_G$ ** [ % ]	$T_1$ [ °C ]
Winter bei gleichzeitiger Schneelast	-	-20	Alle alle	90 - 8	-20
	-	0		90 - 8	0
Sommer	direkt	+80	I	90 - 75	+55
			II	74 - 40	+65
			III	39 - 8	+80
	indirekt***	+40	alle	90 - 8	+40

\* I = sehr hell II = hell III = dunkel  
\*\*  $R_G$ : Reflexionsgrad bezogen auf Bariumsulfat = 100 % (Die angegebenen Helligkeitswerte beziehen sich auf das Messverfahren nach Hunter-L: a: b.)  
\*\*\* Unter indirekter Sonneneinstrahlung auf die Wand wird der Fall einer vorgehängten, hinterlüfteten Fassade vor der Sandwichwand (wie z. B. oftmals bei Kühlhallen) verstanden.

Die maximale Temperaturdifferenz  $\Delta T$  der gleichzeitig in beiden Deckschichten wirkenden Temperaturen ist für den Montagezustand entsprechend den örtlichen Gegebenheiten ggf. zusätzlich nachzuweisen.

### 3.2.3 Brandschutz

#### 3.2.3.1 Brandverhalten

Die Verwendung der Sandwichelemente erfordert die Klassifizierung des Brandverhaltens nach DIN EN 13501-1<sup>8</sup> mit dem Zusatz "alle Endanwendungen".

#### 3.2.3.2 Feuerwiderstand

Wand- und Dachkonstruktionen mit Anforderungen hinsichtlich des Feuerwiderstandes sind durch diesen Bescheid nicht erfasst.

### 3.2.4 Korrosionsschutz

Die möglichen Umgebungsbedingungen hinsichtlich ihrer Korrosivitätskategorie ergeben sich unter Beachtung der Technischen Baubestimmungen in Abhängig von dem metallischen Überzug und/oder der organischen Beschichtung der Deckschichten der Sandwichelemente.

<sup>8</sup> DIN EN 13501-1:2010-01 Klassifizierung von Bauprodukten und Bauarten zu ihrem Brandverhalten - Teil 1: Klassifizierung mit den Ergebnissen aus den Prüfungen zum Brandverhalten von Bauprodukten

### **3.3 Ausführung**

#### **3.3.1 Allgemeines**

Die wärmedämmenden Wand- und Dachkonstruktionen sind unter Beachtung der Technischen Baubestimmungen auszuführen, sofern im Folgenden nichts anderes bestimmt ist.

Die bauausführende Firma hat zur Bestätigung der Übereinstimmung der Wand- oder Dachkonstruktion mit diesem Bescheid eine Übereinstimmungserklärung gemäß §§ 16a Abs. 5 i. V. m. 21 Abs. 2 MBO abzugeben. Für die Übereinstimmungserklärung ist das Muster gemäß Anlage 5 zu verwenden. Diese Bestätigung ist dem Bauherrn zu überreichen.

#### **3.3.2 Montage der Sandwichelemente**

Die Sandwichelemente dürfen nur von Firmen eingebaut werden, die die dazu erforderliche Erfahrung und Sachkenntnis haben. Bei der Montage sind die Bestimmungen für die Planung und Bemessung (siehe Abschnitte 3.1 und 3.2) sowie die Herstellerangaben zu beachten.

Benachbarte Sandwichelemente müssen in der Längsfuge passgenau angeordnet werden.

Die Verbindungselemente sind so einzubringen, dass eine einwandfrei tragende und erforderlichenfalls dichtende Verbindung sichergestellt ist.

Der Witterung ausgesetzte Schrauben mit Unterlegscheibe und Elastomerdichtung sind von Hand oder mit einem Elektroschrauber mit jeweils entsprechend eingestelltem Tiefenanschlag einzuschrauben. Schlagschrauber sind nicht zu verwenden.

Die Sandwichelemente sind so einzubauen und am Nachbarbauteil anzuschließen, dass Feuchtigkeit nicht durchdringen kann und Wärmebrücken vermieden werden. Diese Details sind im Einzelfall zu beurteilen.

Ggf. erforderliche Fugenbänder und Dichtungen sind bauseitig in die Fugen der Sandwichelemente einzulegen.

Entsprechend den Anwendungsbedingungen sind die Detailausbildungen, insbesondere bei offenen Schnittkanten, so auszubilden, dass keine Beeinträchtigung durch z. B. Feuchtigkeit, Tierfraß oder Insektenbefall entsteht. Hierzu sind ggf. konstruktive Maßnahmen erforderlich, die in jedem Einzelfall beurteilt werden müssen, wobei der Brandschutz zu beachten ist.

### **4 Bestimmungen für Nutzung, Unterhaltung und Wartung**

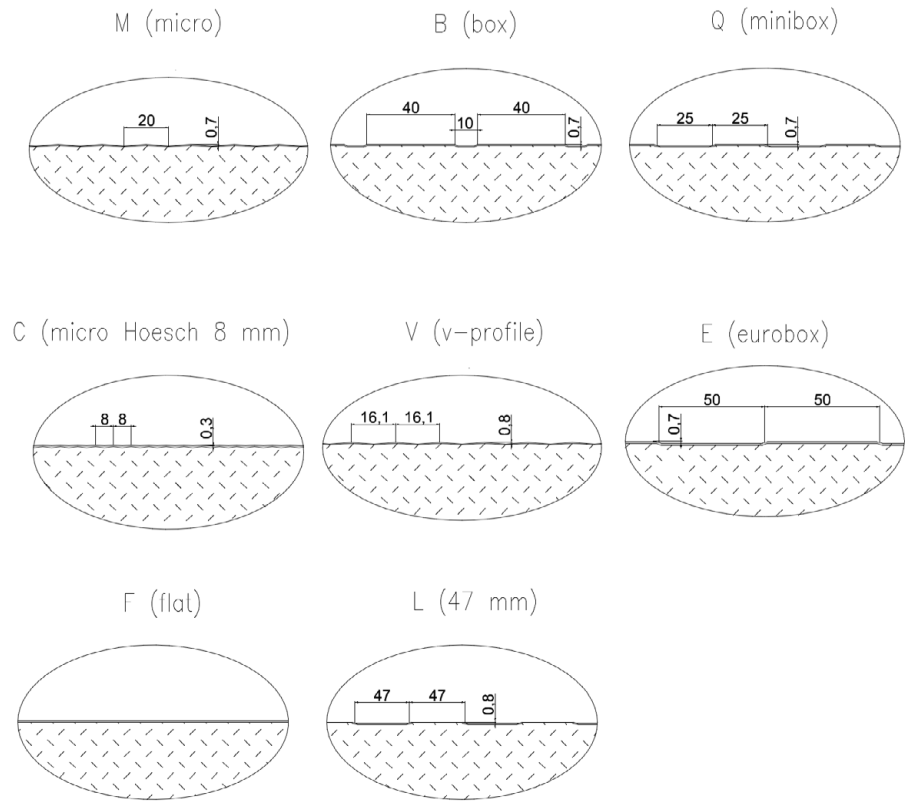
Dächer dürfen für übliche Erhaltungsmaßnahmen, Reparaturen, Reinigungsarbeiten und Zustandskontrollen von Einzelpersonen betreten werden, wenn die erklärten Leistungen - bewertet nach DIN EN 14509 - in Bezug auf "Tragfähigkeit bei Punktlasten (Betreten)" und "Beständigkeit bei Begehen" dieses ermöglichen.

Renée Kamanzi-Fechner  
Referatsleiterin

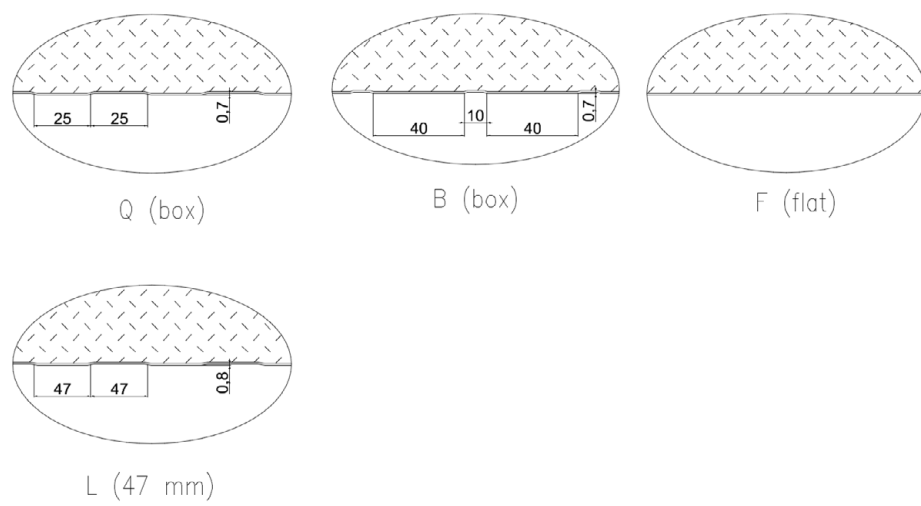
Beglaubigt  
Marckhoff



**Profilierungen der äußeren Deckbleche:**



**Profilierungen der inneren Deckbleche:**

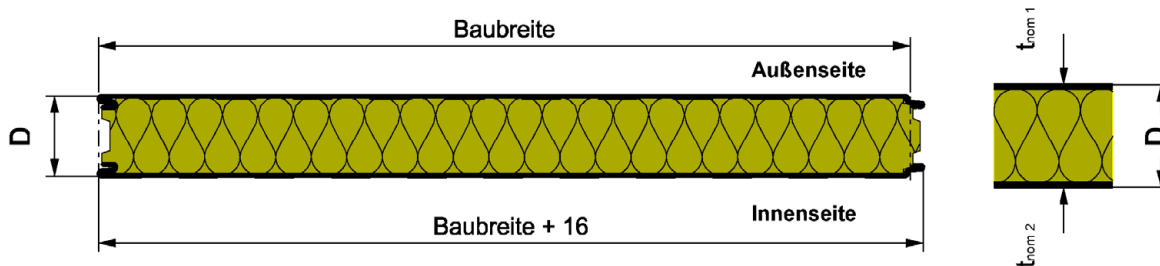


Sandwichelemente "isorock" nach DIN EN 14509 mit einer Mineralwolle-Kernschicht zwischen Stahldeckschichten; für Wand- und Dachkonstruktionen

Profilierungen der ebenen und leicht-profilierten Deckbleche

Anlage 1.1

**Wand- und Dachelemente "isorock-Typ S1" und "isorock-Typ S2"**



Elementdicke:	$60 \text{ mm} \leq D \leq 200 \text{ mm}$	
Nennblechdicke der Deckschichten:	$0,5 \text{ mm} \leq t_{\text{nom}} \leq 1,00 \text{ mm}$	
Dehngrenze der Deckschichten:	$\geq 280 \text{ MPa}$	
Deckschichttypen der äußeren Deckschicht:	L, F, Q, B, C, V, M, E	gem. Anlage 1.1
Deckschichttypen der inneren Deckschicht:	L, F, Q, B	gem. Anlage 1.1

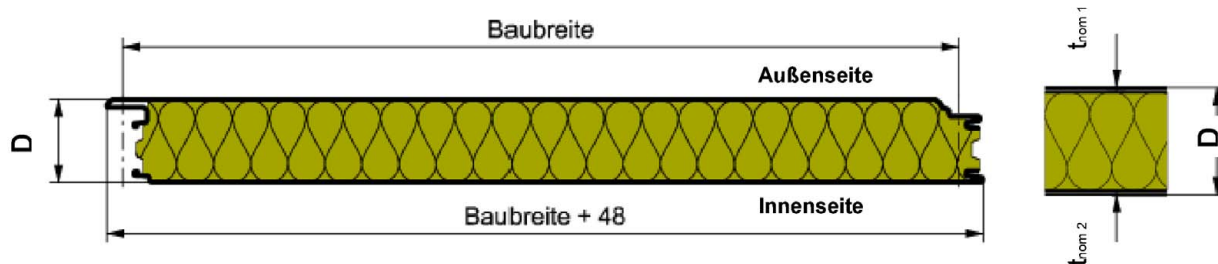
Maßangaben in mm

Sandwichelemente "isorock" nach DIN EN 14509 mit einer Mineralwolle-Kernschicht zwischen Stahldeckschichten; für Wand- und Dachkonstruktionen

Wand- und Dachelemente "isorock-Typ S1" und "isorock-Typ S2"

Anlage 1.2.1

**Wandelemente "isorock vario-Typ S1" und "isorock vario-Typ S2"**



Elementdicke:	$80 \text{ mm} \leq D \leq 200 \text{ mm}$	
Nennblechdicke der Deckschichten:	$0,5 \text{ mm} \leq t_{\text{nom}} \leq 0,75 \text{ mm}$	
Dehngrenze der Deckschichten:	$\geq 280 \text{ MPa}$ bzw. $\geq 320 \text{ MPa}$ (siehe Anlage 2.2)	
Deckschichttypen der äußeren Deckschicht:	L, F, Q, B, C, V, M, E	gem. Anlage 1.1
Deckschichttypen der inneren Deckschicht:	L, F, Q, B	gem. Anlage 1.1

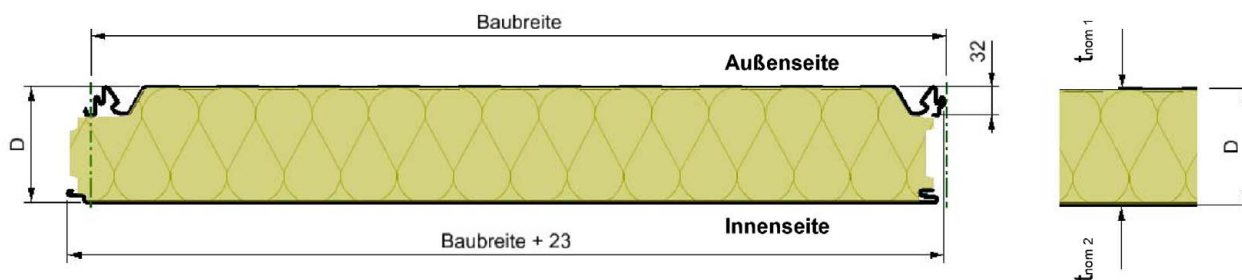
Maßangaben in mm

Sandwichelemente "isorock" nach DIN EN 14509 mit einer Mineralwolle-Kernschicht zwischen Stahldeckschichten; für Wand- und Dachkonstruktionen

Wandelemente "isorock vario-Typ S1" und "isorock vario-Typ S2"

Anlage 1.2.2

**Dachelemente "isorock integral D-Typ S1" und "isorock integral D-Typ S2"**



Elementdicke:	$95 \text{ mm} \leq D \leq 200 \text{ mm}$	
Nennblechdicke der Deckschichten:	$0,5 \text{ mm} \leq t_{\text{nom}} \leq 0,75 \text{ mm}$	
Dehngrenze der Deckschichten:	$\geq 280 \text{ MPa}$	
Deckschichttypen der äußeren Deckschicht:	L, F, Q, B, C, V, M, E	gem. Anlage 1.1
Deckschichttypen der inneren Deckschicht:	L, F, Q, B	gem. Anlage 1.1

Maßangaben in mm

Sandwichelemente "isorock" nach DIN EN 14509 mit einer Mineralwolle-Kernschicht zwischen Stahldeckschichten; für Wand- und Dachkonstruktionen

Dachelemente "isorock integral D-Typ S1" und "isorock integral D-Typ S2"

Anlage 1.2.3

## 1. Verbindungselemente: Schrauben

Für die Befestigung der Sandwichelemente an der Unterkonstruktion dürfen nur Schrauben nach der allgemeinen bauaufsichtlichen Zulassung / allgemeinen Bauartgenehmigung Nr. Z-14.4-407 oder der folgenden europäischen technischen Bewertungen verwendet werden:

- ETA-13/0177 (EJOT Baubefestigungen GmbH)
- ETA-13/0179 (Hilti AG)
- ETA-13/0180 (Etanco GmbH)
- ETA-13/0181 (Guntram End GmbH)
- ETA-13/0182 (PMJ-tec AG)
- ETA-13/0183 (SFS intec AG)
- ETA-13/0184 (Nögel Montagetechnik Vertriebsgesellschaft mbH)
- ETA-13/0210 (Adolf Würth GmbH & Co.KG)
- ETA-13/0211 (IPEX Beheer B.V.)

## 2. Charakteristische Werte der Zug- und Querkrafttragfähigkeit

### 2.1 Direkte, sichtbare Befestigung

Die charakteristischen Werte der **Zug- und Querkrafttragfähigkeit** ( $N_{Rk}$ ,  $V_{Rk}$ ) der Schrauben sind der allgemeinen bauaufsichtlichen Zulassung / allgemeinen Bauartgenehmigung Nr. Z-14.4-407 oder den oben genannten europäischen technischen Bewertungen zu entnehmen.

Sandwichelemente "isorock" nach DIN EN 14509 mit einer Mineralwolle-Kernschicht zwischen Stahldeckschichten; für Wand- und Dachkonstruktionen

Verbindungselemente und direkte Befestigung

Anlage 2.1

**2.2 Indirekte, verdeckte Befestigung  
der Wandelemente "isorock vario-Typ S1" und "isorock vario-Typ S2" (siehe Anlage 1.2.2)**

Die charakteristischen Werte der **Querkrafttragfähigkeit ( $V_{Rk}$ )** der Schrauben sind der allgemeinen bauaufsichtlichen Zulassung / allgemeinen Bauartgenehmigung Nr. Z-14.4-407 oder den in Anlage 2.1 genannten europäischen technischen Bewertungen zu entnehmen.

Die charakteristischen Werte der **Zugtragfähigkeit ( $N_{Rv,k}$ )** der Befestigung mit Lastverteiler "Z43-0142" und zwei Schrauben\*) sind je Auflager für die Nennblechdicke  $t_{nom1} \geq 0,75$  mm\*\*) der nachfolgenden Tabelle zu entnehmen:

Elementtyp	Stahlgüte der Deckschicht	Elementdicke $D^1)$ [mm]	Zwischenaullager $N_{Rv,k}$ [kN]	Endauflager <sup>2)</sup> $N_{Rv,k}$ [kN]
isorock vario-Typ S1	S280	80	5,46	2,32
		200	5,80	3,19
	S320	80	5,87	2,50
		200	6,31	3,47
isorock vario-Typ S2	S280	80	6,21	2,93
		200	6,78	3,86
	S320	80	6,68	3,15
		200	7,38	4,19

1) Zwischenwerte, bezogen auf die Elementdicke  $D$ , sind linear zu interpolieren.

2) Abstand Mitte Lastverteiler zum Paneelrand  $e_R \geq 110$  mm (s. Anlage 4.2.1)  
Ist der Randabstand  $e_R \geq 500$  mm gelten die Werte für das Zwischenaullager.

\*) Die Schlüsselweite des Schraubenkopfes muss  $\geq 3/8"$  oder der Bund des Kopfes muss  $\geq 10,5$  mm sein.

\*\*) Sandwich-Wandelemente mit  $t_{nom1} < 0,75$  mm müssen direkt befestigt werden.

Die Befestigung muss entsprechend Anlage 4.2.1 erfolgen.

Darstellung der Lastverteiler: siehe Anlagen 4.2.2

Diese Werte gelten für den Nachweis der Einleitung der Zugkräfte in die Befestigung (Überknöpfen).

Die Einleitung der Kräfte in die Unterkonstruktion ist gesondert nachzuweisen.

Sandwichelemente "isorock" nach DIN EN 14509 mit einer Mineralwolle-Kernschicht zwischen Stahldeckschichten; für Wand- und Dachkonstruktionen

Indirekte, verdeckte Befestigungen - Tragfähigkeiten

Anlage 2.2

**Von der CE-Kennzeichnung bzw. der Leistungserklärung einzuhaltende Werte**

**1. Stahldeckschicht**

Dehngrenze für Sandwichelement-Typ:

- isorock-Typ S1 und isorock-Typ S2:  $\geq 280$  MPa
- isorock vario-Typ S1 und isorock vario-Typ S2:  $\geq 280$  MPa bzw.  $\geq 320$  MPa (gem. Anlage 2.2)
- isorock integral D-Typ S1 und isorock integral D-Typ S2:  $\geq 280$  MPa

**2. Kernwerkstoffe**

**2.1 Sandwichelemente "isorock-Typ S1", "isorock vario-Typ S1" und "isorock integral D-Typ S1"**

(Kernwerkstoff: "S1-03")

Elementdicke D <sup>1)</sup> [mm]	60 - 80	120	200
Rohdichte [kg/m <sup>3</sup> ]	112		
Schubmodul (Kern) G <sub>c</sub> [MPa]	6,1		
Schubfestigkeit (Kern) f <sub>cv</sub> [MPa]			
- Kurzzeitschubfestigkeit	0,06	0,05	0,05
- Langzeitschubfestigkeit	0,03	0,03	0,02
Druckfestigkeit (Kern) f <sub>cc</sub> [MPa]	0,08	0,08	0,06
Zugfestigkeit mit Deckschicht f <sub>ct</sub> [MPa]	0,14	0,14	0,06
Kriechfaktoren			
φ 2.000 [∕]	1,0		
φ 100.000 [∕]	1,5		
1) Zwischenwerte, bezogen auf die Elementdicke D, sind linear zu interpolieren.			

**2.2 Sandwichelemente "isorock-Typ S2", "isorock vario-Typ S2" und "isorock integral D-Typ S2"**

(Kernwerkstoff: "S2-01")

Elementdicke D <sup>1)</sup> [mm]	60 - 80	120	200
Rohdichte [kg/m <sup>3</sup> ]	140		
Schubmodul (Kern) G <sub>c</sub> [MPa]	5,7		
Schubfestigkeit (Kern) f <sub>cv</sub> [MPa]			
- Kurzzeitschubfestigkeit	0,07	0,07	0,06
- Langzeitschubfestigkeit	0,03	0,03	0,03
Druckfestigkeit (Kern) f <sub>cc</sub> [MPa]	0,15		
Zugfestigkeit mit Deckschicht f <sub>ct</sub> [MPa]	0,22	0,22	0,17
Kriechfaktoren			
φ 2.000 [∕]	0,5		
φ 100.000 [∕]	1,0		
1) Zwischenwerte, bezogen auf die Elementdicke D, sind linear zu interpolieren.			

**3. Knitterspannungen der Sandwichelemente: siehe Anlage 3.2**

Sandwichelemente "isorock" nach DIN EN 14509 mit einer Mineralwolle-Kernschicht zwischen Stahldeckschichten; für Wand- und Dachkonstruktionen

Kennwerte

Anlage 3.1

**Charakteristische Werte der Knitterspannungen  $\sigma_{w,k}$**

**Sandwichelemente "isorock-Typ S1", "isorock vario-Typ S1" und "isorock integral D-Typ S1"**

(Kernwerkstoff: "S1-03")

Knitterspannungen für **äußere Deckschichten**

Deckschichttyp siehe Anlage 1.1	Elementdicke D <sup>1)</sup> [mm]	Knitterspannungen [MPa]			
		im Feld	im Feld, erhöhte Temperatur	am Zwischen- auflager	am Zwischen- auflager, erhöhte Temperatur
L, F, Q, B, C, V, M, E	60	137	108	82	65
	120			76	60
	200			69	54

<sup>1)</sup> Zwischenwerte, bezogen auf die Elementdicke D, sind linear zu interpolieren.

Knitterspannungen für **innere Deckschichten**

Deckschichttyp siehe Anlage 1.1	Elementdicke D [mm]	Knitterspannungen [MPa]	
		im Feld	am Zwischenaufleger
L, F, Q, B	60 - 200	137	110

**Sandwichelemente "isorock-Typ S2", "isorock vario-Typ S2" und "isorock integral D-Typ S2"**

(Kernwerkstoff: "S2-01")

Knitterspannungen für **äußere Deckschichten**

Deckschichttyp siehe Anlage 1.1	Elementdicke D <sup>1)</sup> [mm]	Knitterspannungen [MPa]			
		im Feld	im Feld, erhöhte Temperatur	am Zwischen- auflager	am Zwischen- auflager, erhöhte Temperatur
L, F, Q, B, C, V, M, E	60	150	135	105	95
	120			99	89
	200			90	81

<sup>1)</sup> Zwischenwerte, bezogen auf die Elementdicke D, sind linear zu interpolieren.

Knitterspannungen für **innere Deckschichten**

Deckschichttyp siehe Anlage 1.1	Elementdicke D <sup>1)</sup> [mm]	Knitterspannungen [MPa]	
		im Feld	am Zwischenaufleger
L, F, Q, B	60	161	145
	120	111	100
	200	148	133

<sup>1)</sup> Zwischenwerte, bezogen auf die Elementdicke D, sind linear zu interpolieren.

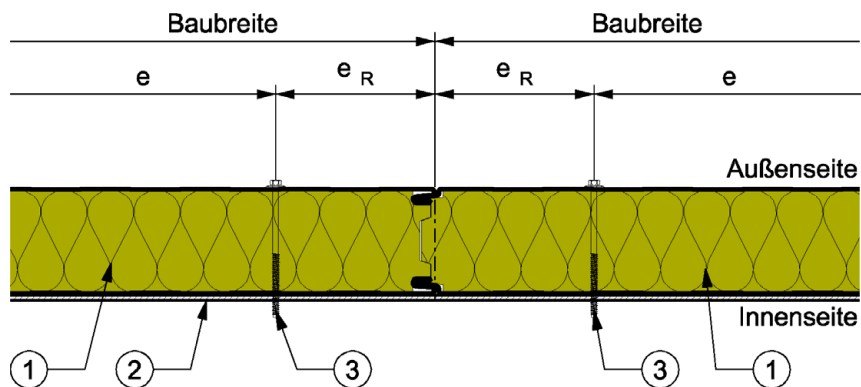
Sandwichelemente "isorock" nach DIN EN 14509 mit einer Mineralwolle-Kernschicht zwischen Stahldeckschichten; für Wand- und Dachkonstruktionen

Knitterspannungen

Anlage 3.2



**Direkte, sichtbare Befestigung  
der Wand- und Dachelemente "isorock-Typ S1" und "isorock-Typ S2"**



- (1) Sandwichelement gem. Anlage 1.2.1
- (2) Auflager, Unterkonstruktion
- (3) Verbindungselement, Befestigungsschraube mit Scheibe gem. Anlage 2.1

Schraubenabstände	untereinander e	zum Paneelrand e <sub>R</sub>
Senkrecht zur Spannrichtung (siehe Darstellung)	≥ 100 mm	≥ 50 mm
Parallel zur Spannrichtung	Stützweitenabstand	≥ 20 mm und ≥ 3 d
d: Schraubendurchmesser		

Maßangaben in mm

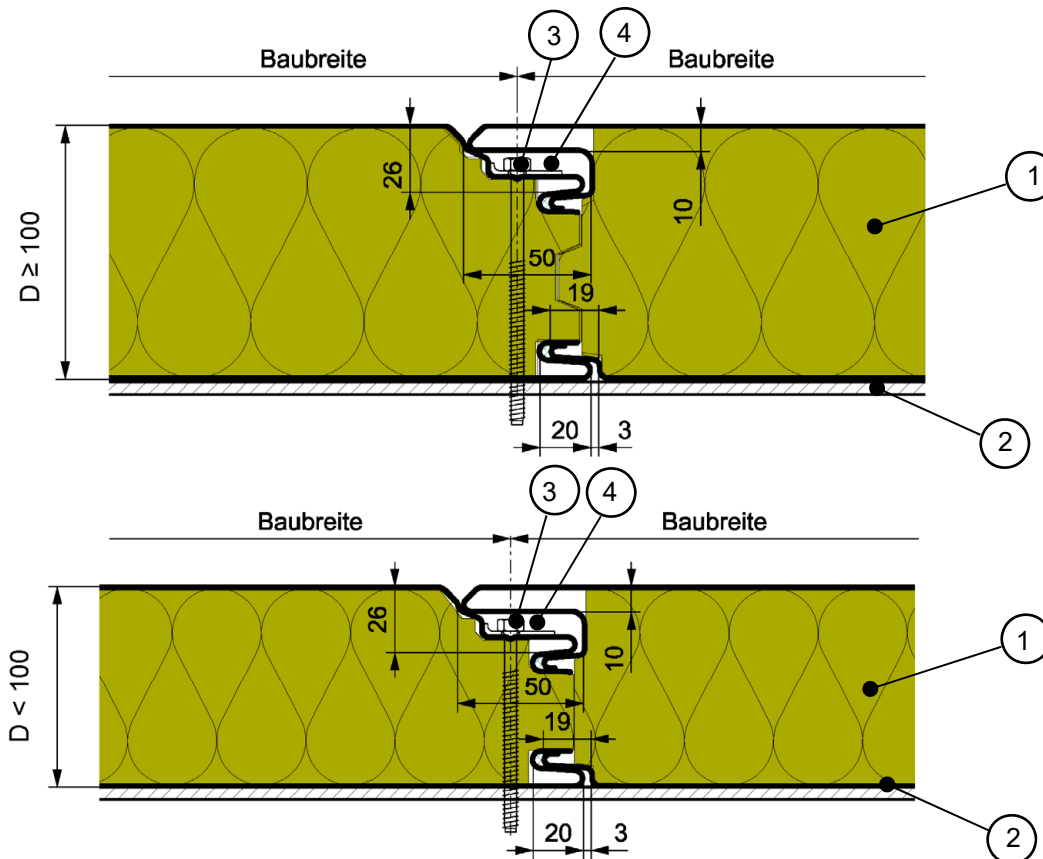
Sandwichelemente "isorock" nach DIN EN 14509 mit einer Mineralwolle-Kernschicht zwischen Stahldeckschichten; für Wand- und Dachkonstruktionen

Direkte, sichtbare Befestigung  
der Wand- und Dachelemente "isorock-Typ S1" und "isorock-Typ S2"

Anlage 4.1

**Indirekte, verdeckte Befestigung  
der Wandelemente "isorock vario-Typ S1" und "isorock vario-Typ S2"**

Die indirekte Befestigung muss mit dem Lastverteiler "Z43-0142" und zwei Schrauben erfolgen. Die Schlüsselweite des Schraubenkopfes muss  $\geq 3/8"$  oder der Bund des Kopfes muss  $\geq 10,5$  mm sein.



- (1) Sandwichelement gem. Anlage 1.2.2
- (2) Auflager, Unterkonstruktion
- (3) Verbindungselement, Befestigungsschraube gem. Anlage 2.1
- (4) Lastverteiler "Z43-0142", gem. Anlage 4.2.2

Die Befestigungen müssen den Angaben der Anlage 2.2 entsprechen.

Maßangaben in mm

Schraubenabstände	untereinander e	zum Paneelrand e <sub>R</sub>
Senkrecht zur Spannrichtung (siehe Darstellung)	Baubreite	In der Fuge / in der Sicke des Deckbleches
Parallel zur Spannrichtung	Stützweitenabstand	Mitte Lastverteiler zum Paneelrand $\geq 110$ mm bzw. äußere Schraube zum Paneelrand $\geq 75$ mm

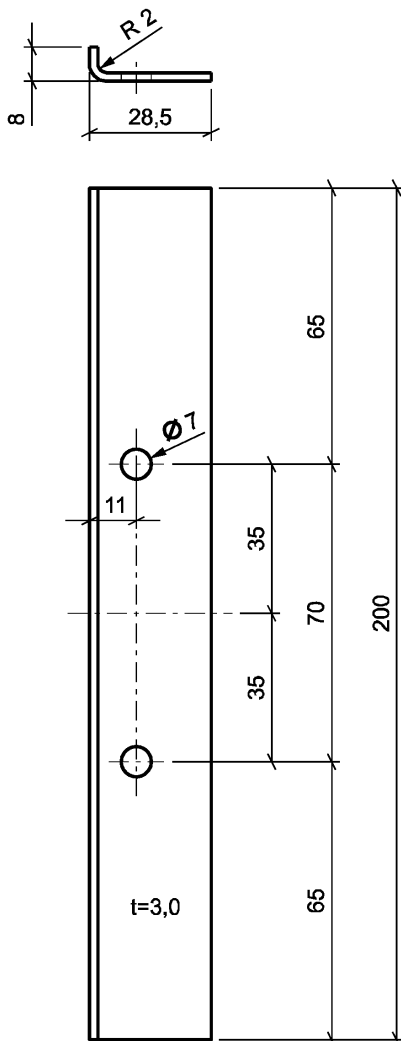
Sandwichelemente "isorock" nach DIN EN 14509 mit einer Mineralwolle-Kernschicht zwischen Stahldeckschichten; für Wand- und Dachkonstruktionen

Indirekte, verdeckte Befestigung  
der Wandelemente "isorock vario-Typ S1" und "isorock vario-Typ S2"

Anlage 4.2.1

**Lastverteiler "Z43-0142":**  $t = 3,0 \text{ mm} \pm 0,19 \text{ mm}$

Der Lastverteiler muss den Angaben des Abschnitts 2.1 entsprechen.



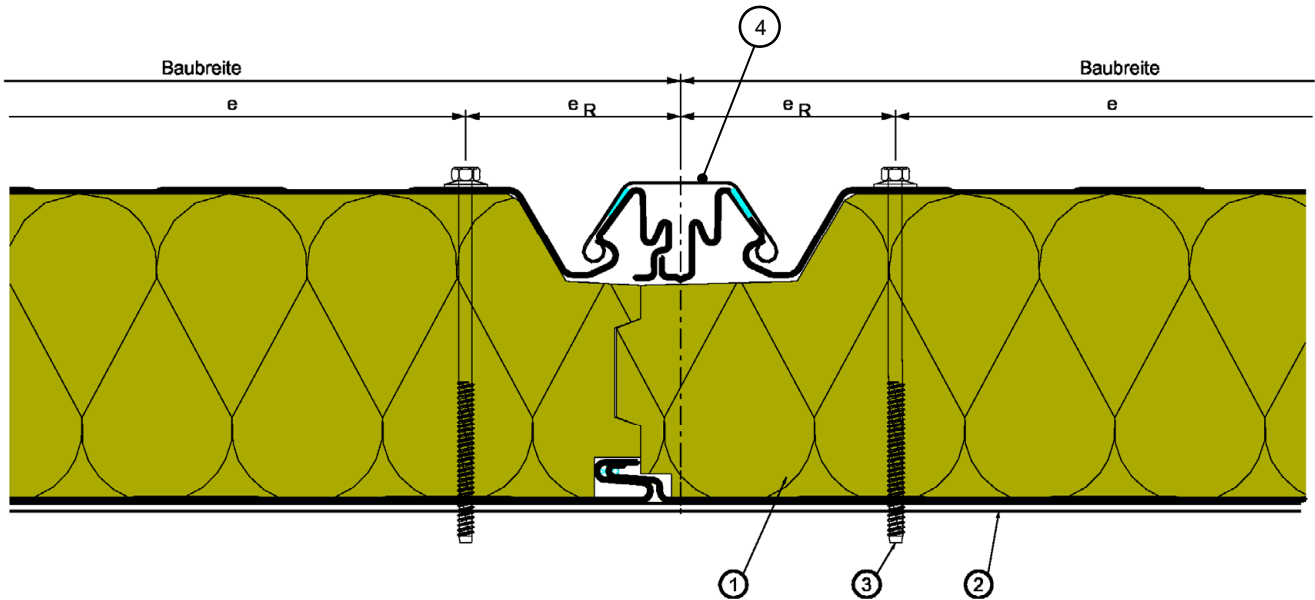
Maßangaben in mm

Sandwichelemente "isorock" nach DIN EN 14509 mit einer Mineralwolle-Kernschicht  
 zwischen Stahldeckschichten; für Wand- und Dachkonstruktionen

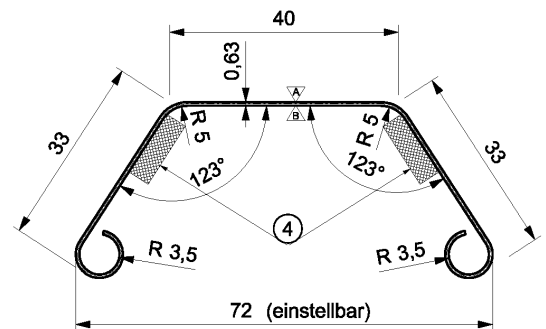
Lastverteiler

Anlage 4.2.2

**Direkte, sichtbare Befestigung  
der Dachelemente "isorock integral D-Typ S1" und "isorock integral D-Typ S2"**



**Abdeckleiste mit Dichtband**



Abdeckleiste mit Dichtband  
Material: S 320 6 D  
DIN EN 10147 (1995.08)

- (1) Sandwichelement gem. Anlage 1.2.3
- (2) Auflager, Unterkonstruktion
- (3) Verbindungselement, Befestigungsschraube mit Scheibe gem. Anlage 2.1
- (4) Abdeckleiste mit Dichtband (konstruktiv)

Schraubenabstände	untereinander e	zum Paneelrand e <sub>R</sub>
Senkrecht zur Spannrichtung (siehe Darstellung)	≥ 100 mm	≥ 100 mm
Parallel zur Spannrichtung	Stützweitenabstand	≥ 60 mm

Maßangaben in mm

Sandwichelemente "isorock" nach DIN EN 14509 mit einer Mineralwolle-Kernschicht zwischen Stahldeckschichten; für Wand- und Dachkonstruktionen

Direkte, sichtbare Befestigung  
der Dachelemente "isorock integral D-Typ S1" und "isorock integral D-Typ S2"

Anlage 4.3

## Übereinstimmungserklärung für das Bauvorhaben:

### Ausführende Firma:

.....  
(Name)

.....  
(Straße, Nr.)

.....  
(Ort)

- a. Das Fachpersonal der ausführenden Firma hat die erforderliche Erfahrung im Umgang mit den eingebauten/einzubauenden Sandwichelementen. Es wurde über die Bestimmungen der sachgerechten Ausführung unterrichtet, z. B. durch Fachverbände. Die Unterweisung erfolgte durch:

.....  
.....

- b. Die einzubauenden/eingebauten Sandwichelemente und Verbindungselemente sind/waren gemäß den Bestimmungen nach den Abschnitten 2.1 und 3.1 dieser allgemeinen bauaufsichtlichen Zulassung / allgemeinen Bauartgenehmigung gekennzeichnet.
- c. Die einzubauenden/eingebauten Sandwichelemente und Verbindungselemente entsprechen den Bestimmungen dieser allgemeinen bauaufsichtlichen Zulassung / allgemeinen Bauartgenehmigung.
- d. Der Einbau der Sandwichelemente erfolgte nach den Bestimmungen dieser allgemeinen bauaufsichtlichen Zulassung / allgemeinen Bauartgenehmigung sowie den Vorgaben aus der statischen Berechnung.
- e. Eine Kopie dieser allgemeinen bauaufsichtlichen Zulassung / allgemeinen Bauartgenehmigung und der Leistungserklärung zu den Sandwichelementen, das originale CE-Kennzeichen sowie die Begleitangaben zum CE-Kennzeichen wurden dem Bauherrn zur Aufnahme in die Bauakten übergeben.

.....  
(Datum)

.....  
(Unterschrift des Verantwortlichen der ausführenden Firma)

### Empfangsbestätigung der Produktdokumentation:

.....  
(Datum)

.....  
(Unterschrift des Bauherrn oder seines Vertreters)

- Anlagen: - allgemeine bauaufsichtliche Zulassung /allgemeine Bauartgenehmigung  
- CE-Kennzeichen  
- Begleitangaben zum CE-Kennzeichen  
- Leistungserklärung

Sandwichelemente "isorock" nach DIN EN 14509 mit einer Mineralwolle-Kernschicht zwischen Stahldeckschichten; für Wand- und Dachkonstruktionen

Übereinstimmungserklärung

Anlage 5