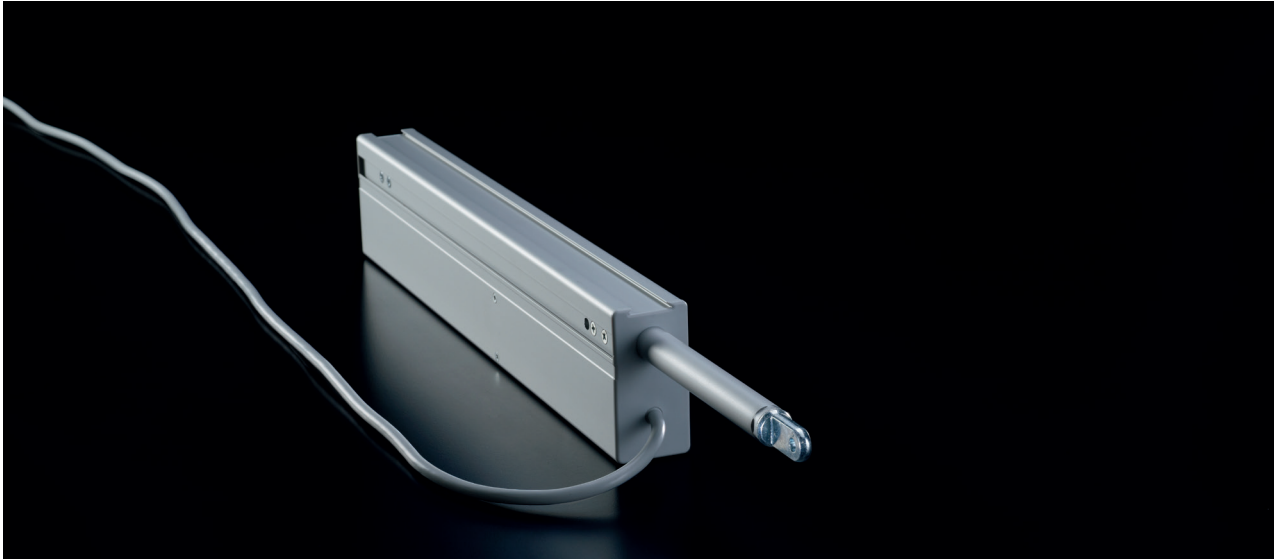




1.1.2 230 V Linearantrieb M3

Zur Lüftung in Fensterflügeln, Dachklappen und Lichtkuppeln



Lüftungs-Linearantrieb zum Einsatz in Dachklappen und Dachflächenfenstern sowie Lichtkuppeln und Lichtbändern. Der M3 wird mit 230 V Netzspannung betrieben und ist somit ohne Vorschaltgerät einsetzbar.

Vorteile/ Merkmale

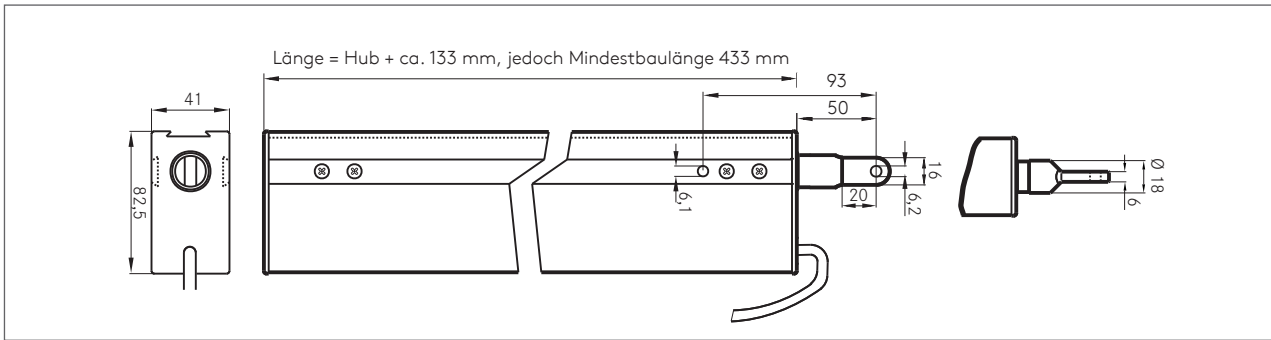
- Kompakter Antrieb im Rechteck-Aluminiumprofil ohne störende Anbauteile
- Dichtes Schließen ohne Endschalterjustierung mit integrierter elektronischer Lastabschaltung, dadurch immer dichtes Schließen der Fensterklappen, keine Endschalterjustierung erforderlich
- Staubdicht und spritzwassergeschützt (Schutzart IP 44)
- Mantel- und Schubrohr aus Aluminiumlegierung, dadurch korrosionsfrei
- Potenzialfreier Kontakt für Meldung „Nicht ZU“ (Kontakt schließt bei Verlassen der Position ZU)

Einsatzbereiche

- In Dachflächenfenstern oder Dachklappen
- In der senkrechten Fassade, z. B. Klappfenster
- In Lichtkuppeln und Lichtbändern

Material

- Gehäuse: Aluminium-Rechteckprofil
- Endkappen: Kunststoff, Grau
- Farbe: EV1/Silber, eloxiert oder auf Anfrage in RAL-Farben



Technische Daten

Elektrische Eigenschaften

Nennspannung	230 V AC/50 Hz (-15%/+10%)
Nennstrom	ca. 0,2 A
Abschaltung	elektronische Lastabschaltung, eingebaut
Schutzklasse	II

Mechanische Eigenschaften

Hublänge	82, 300, 500 und 750 mm
Druckkraft	max. 500 N
Zugkraft	max. 250 N
Zuhaltekraft	2000 N
Laufgeschwindigkeit	ca. 10 mm/s
Einschaltdauer	ED 30 (10 min)
Lebensdauer	> 10.000 Zyklen
Maße (L x H x T)	(Hub + ca. 133 mm) x 82,5 mm x 41 mm

Elektrischer Anschluss

Anschlussleitung	5 x 0,75 mm ² , Länge ca. 1,60 m, grau
------------------	---

Einbau und Umgebungsbedingungen

Umgebungstemperatur	-5 °C bis +75 °C
Schutzart	IP 44

In Abhängigkeit der verwendeten Zentralen ist bei der Dimensionierung der Energieversorgung und zur Dimensionierung der Kabelquerschnitte der Motorzuleitungen mit erhöhten Strömen im Anlaufmoment zu rechnen. Ein funktions-sicherer Betrieb ist bei Anschluss an entsprechende Steuerungen desselben Herstellers gewährleistet. Bei Betrieb an Steuerungen von Fremdherstellern ist eine Konformität auf Funktionssicherheit anzufordern.

Zum Betrieb an Netzspannung 230 V AC sind die Antriebe mit einem integrierten Schaltnetzteil ausgerüstet. Es müssen daher zum Ansteuern der Antriebe geeignete Schalt- und Relaiskontakte eingesetzt werden.

Bestellinformationen

Ausführung	M3/...-500: 250N/LA/EV1/AC
------------	----------------------------

Hub/mm	Artikelnummer
--------	---------------

82	65210820
----	----------

300	65213000
-----	----------

500	65215000
-----	----------

750	65217500
-----	----------