



### 1.2.1.6 24 V Kettenantrieb CM

Zum Öffnen und Schließen insbesondere von Dach- und Klappfenstern auswärts für RWA und Lüftung

**EasyDrive**<sup>2</sup>  
Sicher Effizient Intelligent



Die Antriebe der CM-Serie verfügen über eine hohe Kraft bis 600 N bei einer gleichzeitig schlanken, gradlinigen Bauform. Alle Konsolen und Anschlüsse befinden sich in einer Installationsebene hinter dem Antrieb. Die Konsolen lassen sich am Antrieb durch Verschieben variabel positionieren, das vereinfacht die Montage.

#### Vorteile/ Merkmale

- Zug-/Druckkräfte bis 600 N
- Verschiebbare Konsolen vereinfachen die Montage
- Konsolen liegen optisch vorteilhaft hinter dem Antrieb
- Dichtschluss über elektronisch definierten Anpressdruck
- Integrierter Überlastschutz
- Äußere Teile korrosionsfrei
- TÜV-Baumuster-geprüft
- Parallelbetrieb mehrerer Antriebe an einem Flügel mit integrierter Tandem- (CM) bzw. Synchronsteuerung (CM/EasyDrive/2) möglich

#### Besondere Vorteile CM/EasyDrive/2

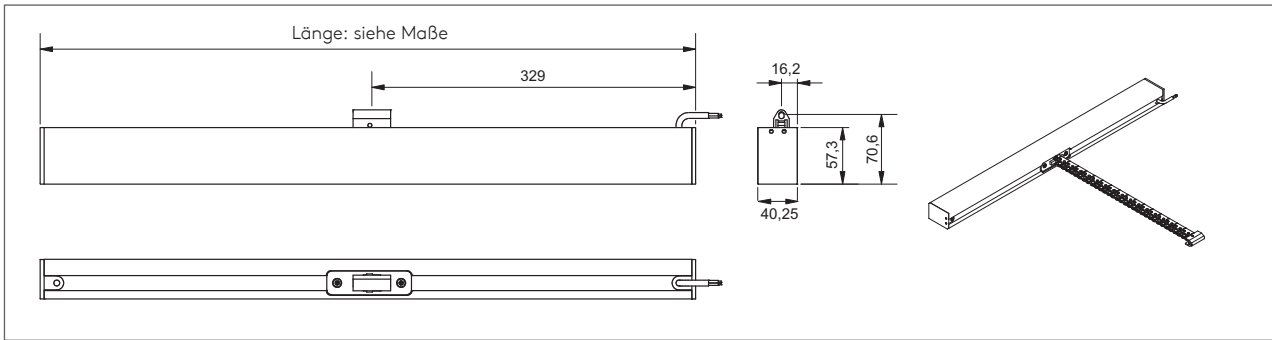
- Bis zu 4 Antriebe synchronisierbar
- Synchronisierung und Referenzfahrt ohne EasyDrive-Software durchführbar
- Hub, Geschwindigkeit, Kraft: für AUF/ZU per EasyDrive-Software getrennt einstellbar
- Meldekontakt integriert, Funktion konfigurierbar
- Zwei Anschlussklemmen für einfache Verbindung zwischen den Antrieben
- Einstellbare Dichtschlusstentlastung

#### Einsatzbereiche

- Rauchabzug und natürliche Be- und Entlüftung
- Kipp-, Klapp-, Dreh- und Dachfenster

#### Material

- Gehäuse: Aluminiumprofil, Endkappen: Zinkdruckguss
- Ausstellmechanik: Edelstahlkette, wartungsfrei
- Farbe: pulverbeschichtet, Weiß (RAL 9016) oder Silbergrau (RAL 9006) oder auf Anfrage in RAL-Farben



### Technische Daten

Ausführung	CM	CM/EasyDrive/2
<b>Elektrische Eigenschaften</b>		
Nennspannung	24 V DC (-20%/+25%)	
Zulässige Welligkeit der Nennspannung	2 V <sub>SS</sub>	
Nennstrom	1,5 A bei 600 N	1,3 A bei 600 N
Abschaltung	integrierte, elektronische Lastabschaltung	
Schutzklasse	III	
<b>Mechanische Eigenschaften</b>		
Hublänge, ca.	CM/400 = 394 mm CM/600 = 597 mm CM/800 = 800 mm	20–800 mm (einstellbar)
Druckkraft	bis 600 mm Hubweite = 600 N bis 800 mm Hubweite = 200 N	(einstellbar) bis 600 mm Hubweite: max. 600 N bis 800 mm Hubweite: max. 200 N
Zugkraft	600 N	max. 600 N (einstellbar)
Zuhaltekraft	3000 N	
Laufgeschwindigkeit	ca. 11,5 mm/s	4-10 mm/s (einstellbar)
Einschaltdauer	ED 30 (5 min)	
Lebensdauer	>10.000 Zyklen	
Maße (L x H x T)	Hub 400 mm = 666 x 57 x 40 mm Hub 600 mm = 766 x 57 x 40 mm Hub 800 mm = 866 x 57 x 40 mm	
<b>Elektrischer Anschluss</b>		
Anschluss	3 x 0,75 mm <sup>2</sup> , Kabellänge ca. 3 m	6-polig, nicht im Lieferumfang enthalten
<b>Einbau und Umgebungsbedingungen</b>		
Umgebungstemperatur	-10 °C bis +60 °C	
Schutzart	IP 20	
<b>Zulassungen und Nachweise</b>		
Baumuster-geprüft	TÜV	

In Abhängigkeit der verwendeten Zentralen ist bei der Dimensionierung der Energieversorgung und zur Dimensionierung der Kabelquerschnitte der Motorzuleitungen mit erhöhten Strömen im Anlaufmoment zu rechnen. Ein funktionssicherer Betrieb ist bei Anschluss an entsprechende Steuerungen desselben Herstellers gewährleistet. Bei Betrieb an Steuerungen von Fremdherstellern ist eine Konformität auf Funktionssicherheit anzufordern.

### Bestellinformationen

Ausführung	CM		CM/EasyDrive/2	
	.../S/...	.../W/...	.../S/...	.../W/...
Hub/mm	Artikelnummer			
400	205001601	205001602	13335020401	13335020402
600	205002401	205002402	13335020601	13335020602
800	205003201	205003202	13335020801	13335020802