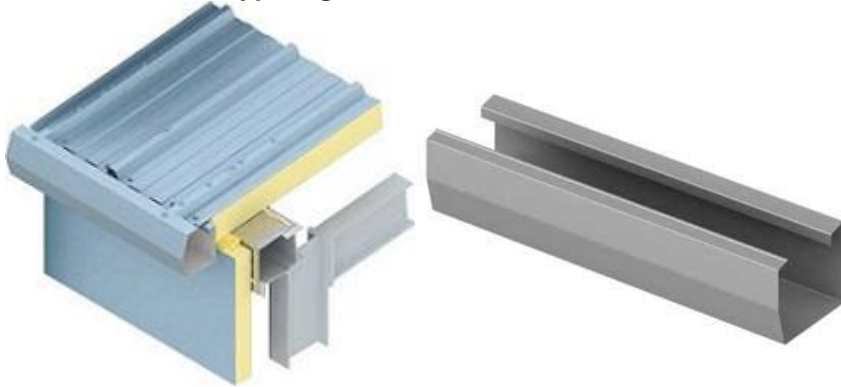


m Lieferung und Montage von

Außendachrinne Typ "Highline",



bestehend aus beidseitig bandverzinktem und beschichtetem Stahlblech, werkseitig gekantet für die externe Montage am Element KS1000 RW welche gemäß Kingspan-Details werkseitig an der Traufe mit einem schaumfreien Rückschnitt der Unterschale versehen sind.

Blechdicke :mm

Zuschnitt :mm

Anzahl d. Kantungen :

Farbton : (gemäß Kingspan-Farbtonkarte)

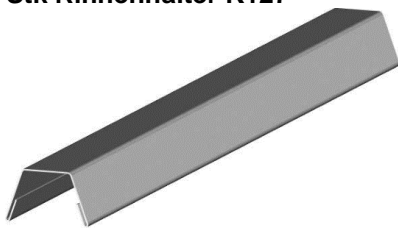
org. Beschichtung PES 25µm

Spectrum 50µm (autom. Garantie von 15 Jahren)

Max. Lieferlänge je Rinnenteilstück: 6000 mm

Komplett mit Rinnenendstücken, Rinnenstoßblechen, Wasserabläufen, Dichtmasse (Typ Soudaflex) und Verbindungsmitteln liefern und fachgerecht montieren.

Stk Rinnenhalter K127

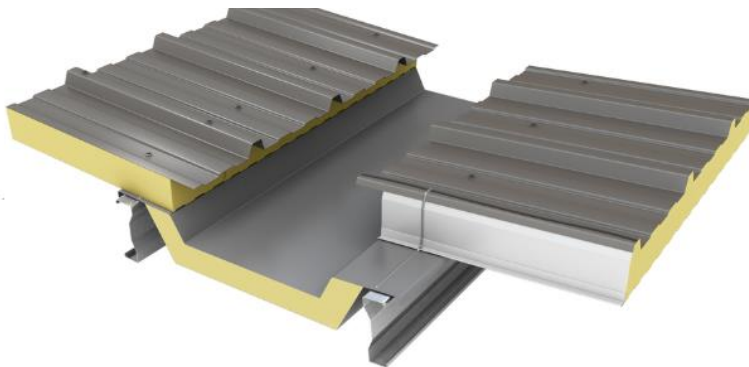


für Kingspan Außendachrinne Typ "Highline", bestehend aus beidseitig bandverzinktem und beschichtetem Stahlblech, werkseitig gekantet für das Element KS1000 RW Die Befestigung erfolgt in jedem 2. Obergurt der trapezprofilierten Aussenschale.

Einschließlich erf. Verbindungsmittel liefern und montieren.

m Lieferung und Montage von

isolierte Dachrinne,



werkseitig vorgefertigt, bestehend aus beidseitig bandverzinkten, beschichteten Stahlblechen, die durch einen Schaumdämmkern miteinander verbunden sind, gemäß Kingspan-Details als

- Attikarinne
- Kehlrinne

mit einer Dämmkerndicke von 100 mm
($U = 0,206 \text{ W/m}^2\text{K}$)

und einer maximalen Abwicklungslänge der unteren Stahldeckschicht von 1250 mm,

mit werkseitig angebrachten Rinnenendstücken als

- Endstück mit Rinnenüberlauf :Stk
- Standard-Endstück :Stk

Außenseite (Wetterseite):

- Beschichtung: beidseitige Verzinkung und Skinplate-Beschichtung auf der Außenseite

Innenschale (Sichtseite):

- Beschichtung: beidseitige Verzinkung und 25 µm SP
- Farbton: standard weiß, ähnl. RAL 9010

Max. Lieferlänge je Rinnenteilstück: 6000 mm

Stöße und (Zwischen-)Auflagerausbildung gemäß Kingspan-Details.

Komplett mit Wasserabläufen, Dichtmasse (z.B. Typ Soudaflex) und Verbindungselementen nach Zeichnung und Angabe liefern und fachgerecht montieren.