

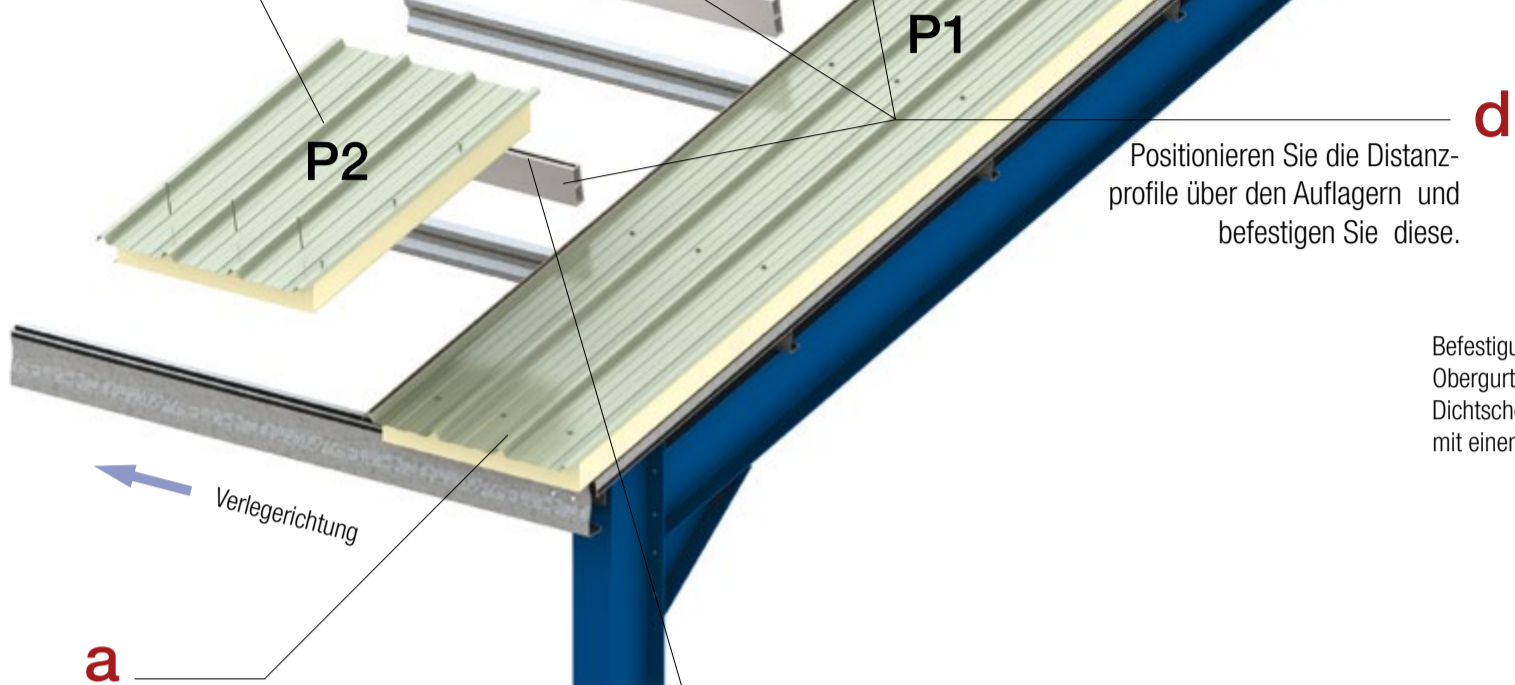


Montageanleitung Kingspan Polycarb Rooflight



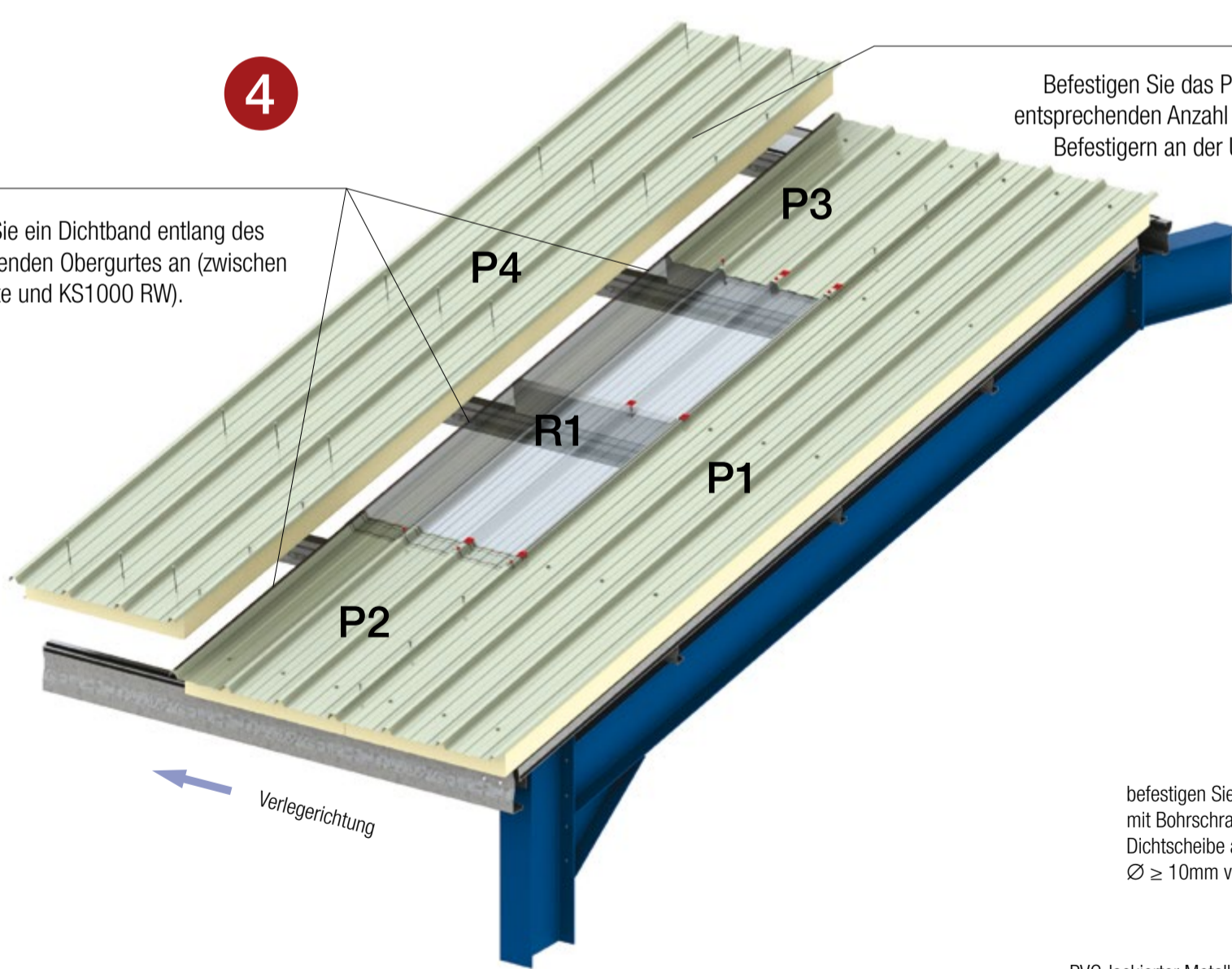
1 Hinweis: Das Gebäude muss luftdicht ausgeführt werden. An Traufe, First und Ortgang sind entsprechende Dichtbänder anzuordnen, die die Luftdichtigkeit gewährleisten.

c Befestigen Sie das Paneel (P2) mit der entsprechenden Anzahl (gemäß Statik) an Befestigern an der Unterkonstruktion.



a Befestigen Sie das Paneel (P1) mit der entsprechenden Anzahl (gemäß Statik) an Befestigern an der Unterkonstruktion.

e Distanzprofile mit einem möglichst hellen Anstrich bzw. hellen Klebeband versehen. Ordnen Sie ein Dichtband zwischen Distanzprofil und Lichtplatte an.

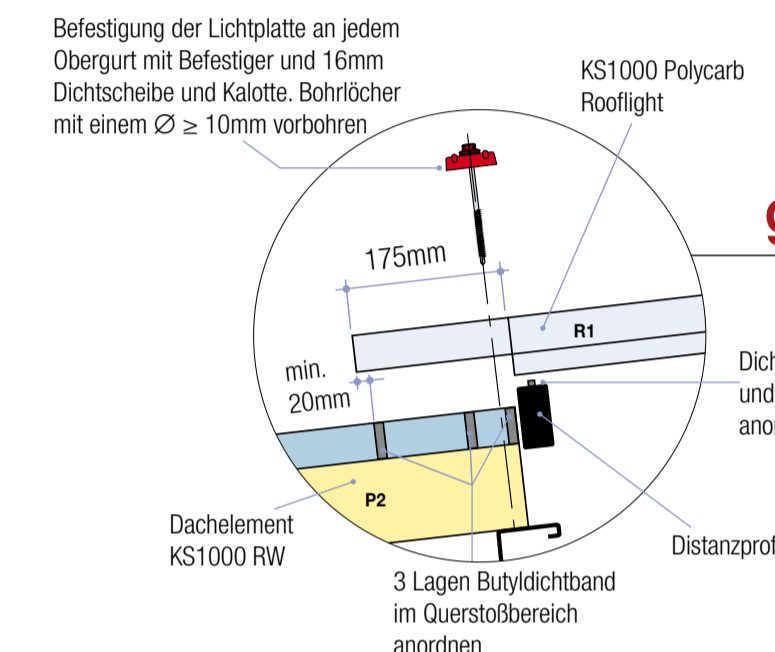


m Ordnen Sie ein Dichtband entlang des überlappenden Obergurtes an (zwischen Lichtplatte und KS1000 RW).

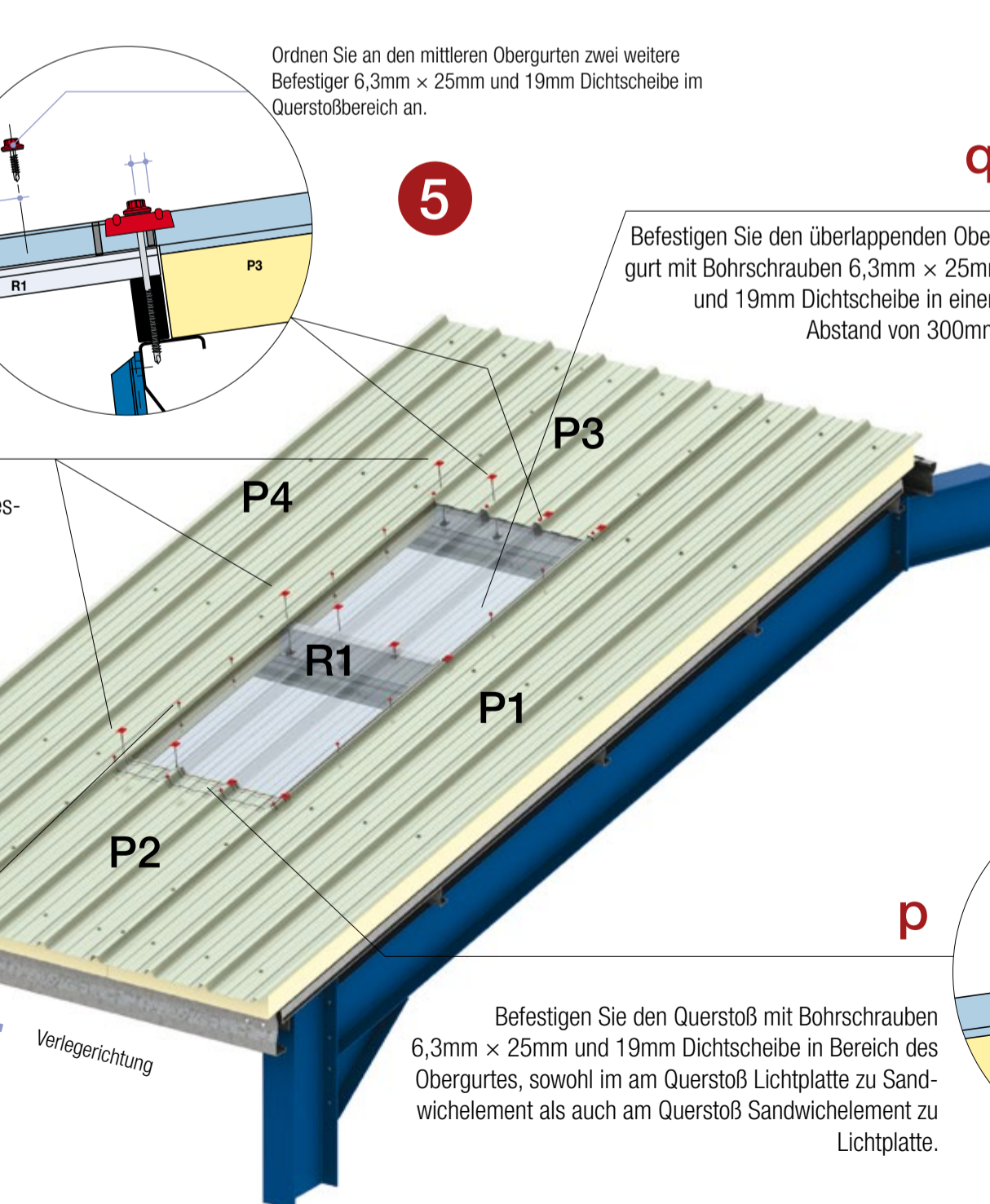
a Befestigen Sie das Paneel (P1) mit der entsprechenden Anzahl (gemäß Statik) an Befestigern an der Unterkonstruktion.

b Ordnen Sie ein Dichtband entlang des überlappenden Obergurtes an (zwischen Lichtplatte und KS1000 RW).

d Positionieren Sie die Distanzprofile über den Auflagern und befestigen Sie diese.



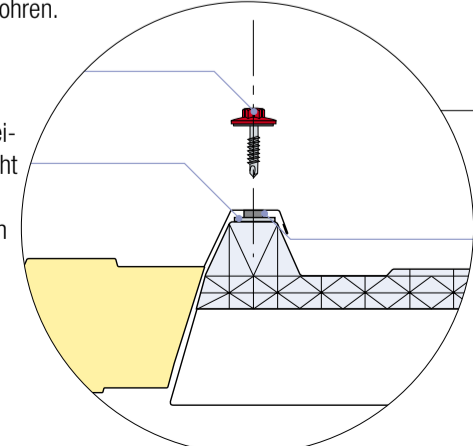
g Dichtband zwischen Lichtplatte und Unterkonstruktion anordnen.



n Befestigen Sie das Paneel (P4) mit der entsprechenden Anzahl (gemäß Statik) an Befestigern an der Unterkonstruktion.

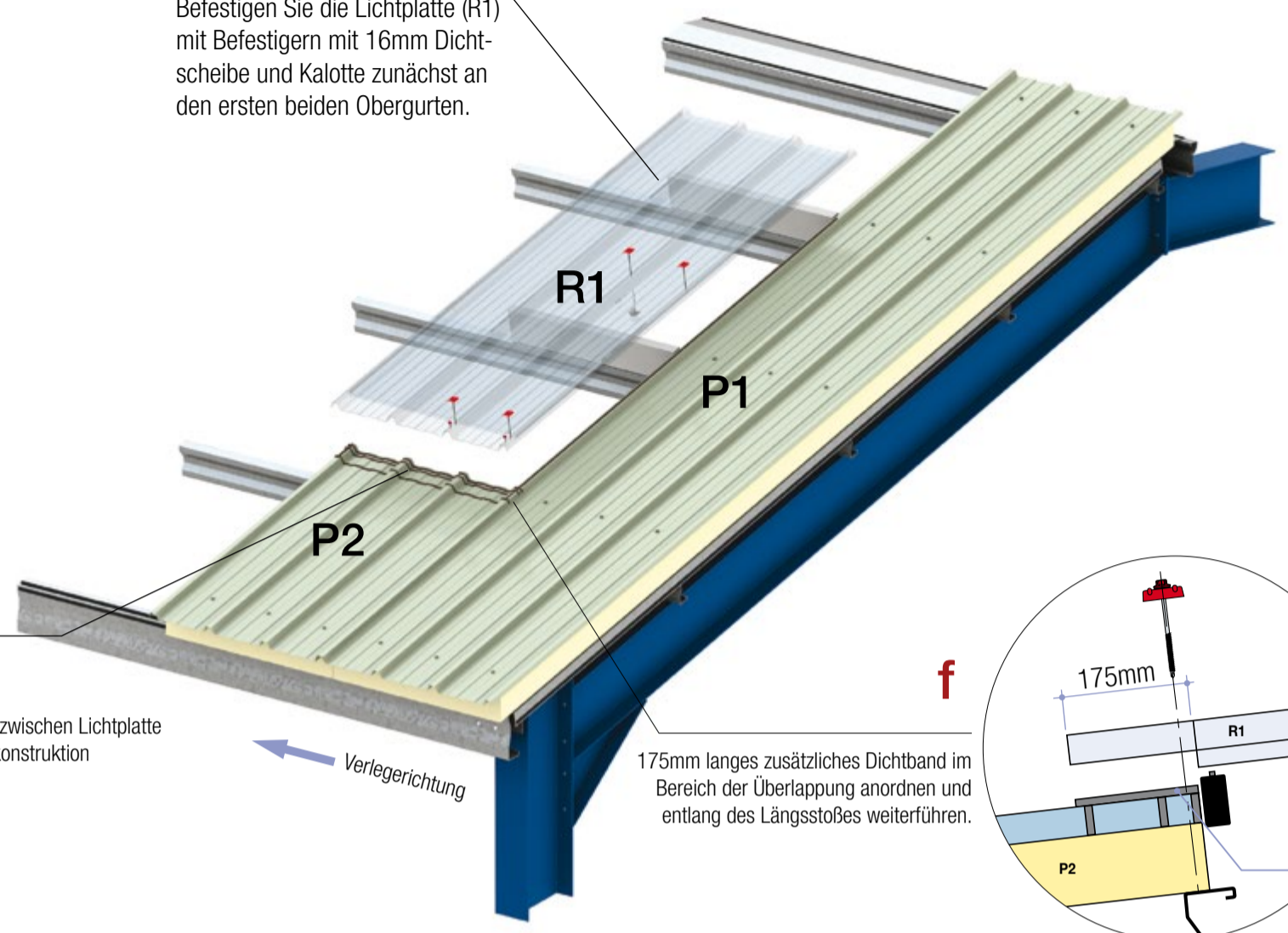
befestigen Sie den Längsstoß der Lichtplatte mit Bohrschrauben 6,3mm x 25mm mit 19mm Dichtscheibe alle 300mm. Das Bohrloch mit $\varnothing \geq 10$ mm vorbohren.

PVC-lackierter Metallstreifen, werkseitig angebracht
Dichtband auf Metallstreifen zur Trennung zwischen Lichtplatte und Sandwichelement anordnen.

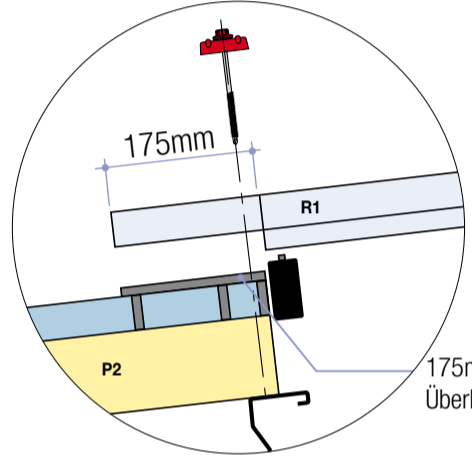


2

h Befestigen Sie die Lichtplatte (R1) mit Befestigern mit 16mm Dichtscheibe und Kalotte zunächst an den ersten beiden Obergurten.



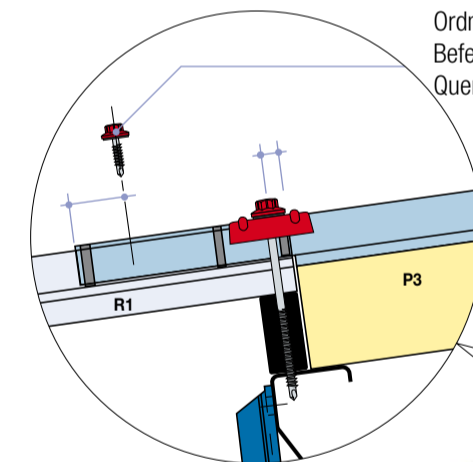
f 175mm langes zusätzliches Dichtband im Bereich der Überlappung anordnen und entlang des Längsstoßes weiterführen.



Ordnen Sie an den mittleren Obergurten zwei weitere Befestiger 6,3mm x 25mm und 19mm Dichtscheibe im Querstoßbereich an.

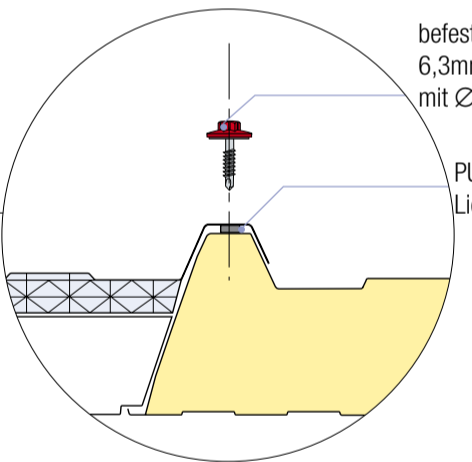
5

Befestigen Sie den überlappenden Obergurt mit Bohrschrauben 6,3mm x 25mm und 19mm Dichtscheibe in einem Abstand von 300mm.



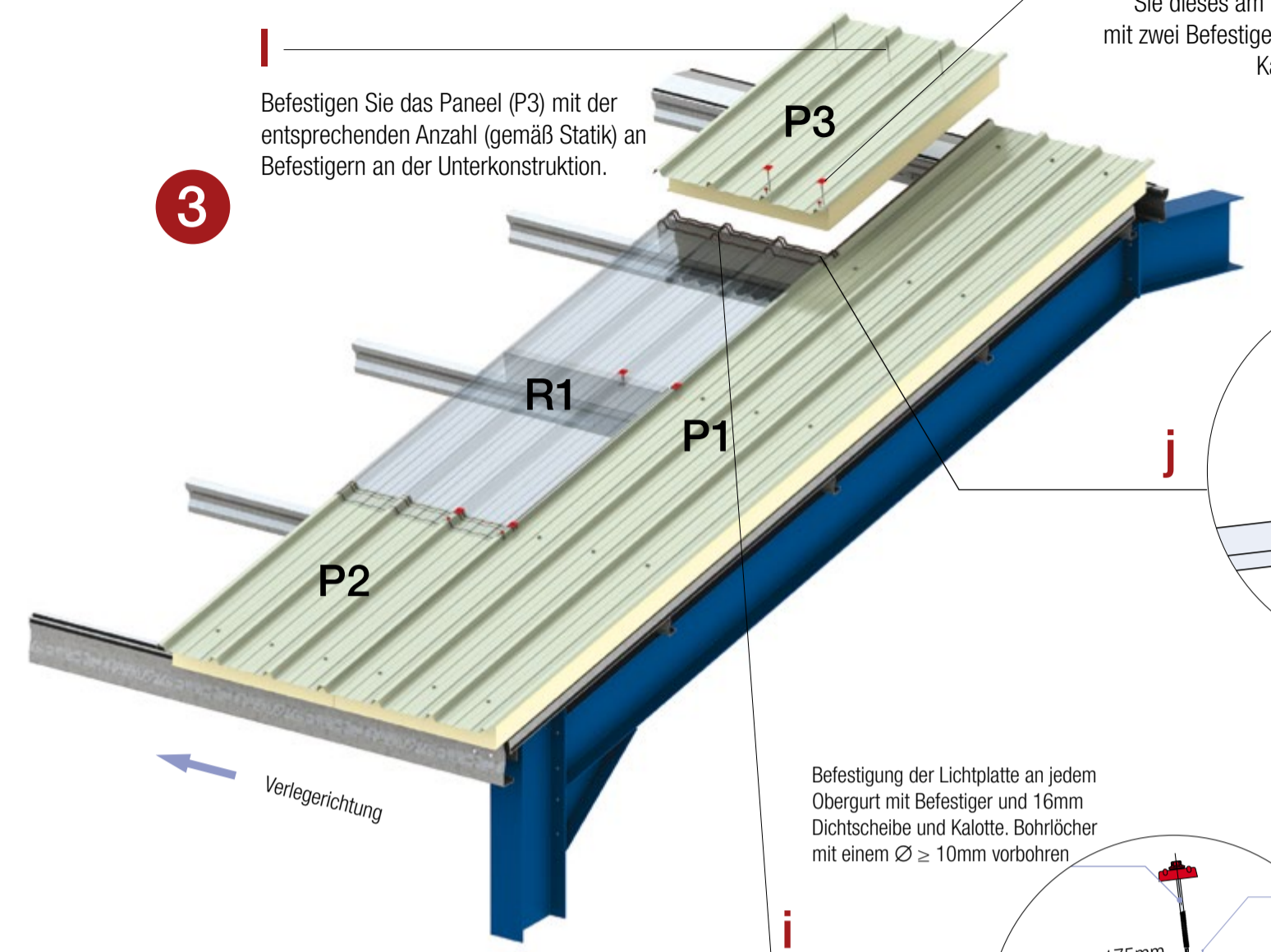
q

befestigen Sie den Längsstoß der Lichtplatte mit Bohrschrauben 6,3mm x 25mm mit 19mm Dichtscheibe alle 300mm. Das Bohrloch mit $\varnothing \geq 10$ mm vorbohren.
PU-Dichtband im überlappenden Obergurt zur Trennung zwischen Lichtplatte und Sandwichelement anordnen.

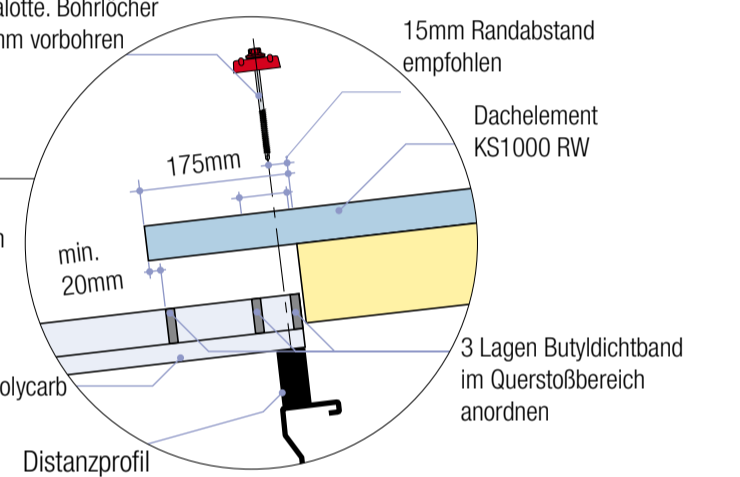


3

i Befestigen Sie das Paneel (P3) mit der entsprechenden Anzahl (gemäß Statik) an Befestigern an der Unterkonstruktion.



i Befestigung der Lichtplatte an jedem Obergurt mit Befestiger und 16mm Dichtscheibe und Kalotte. Bohrlöcher mit einem $\varnothing \geq 10$ mm vorbohren



15mm Randabstand empfohlen
Dachelement KS1000 RW
3 Lagen Butyldichtband im Querstoßbereich anordnen

3 Lagen PU-Dichtband im Querstoßbereich anordnen

KS1000 Polycarb Rooflight

Distanzprofil

min. 20mm

175mm

175mm langes Dichtband im Überlappungsbereich

175mm

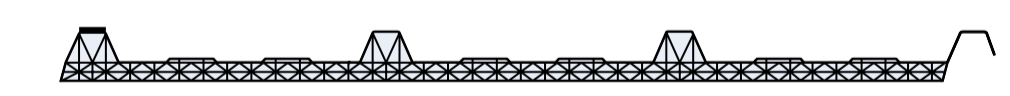
175mm langes Dichtband im Überlappungsbereich

175mm

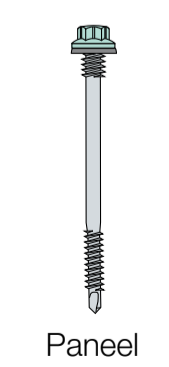
175mm langes Dichtband im Überlappungsbereich

Komponenten

KS1000 PC Polycarb Rooflight

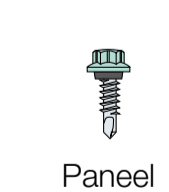


Primärbefestiger



Paneel

Sekundärbefestiger



Paneel

Orkan-Kalotte



PU-Dichtband – ISO BLOCO 20/2-6 hellgrau



Flüssiges Silikon