

# ASENNUSOHJE

---

Sandwichelementit

ASENNUSOHJE



## Työturvallisuus

Käytä suojahansikkaita ja -vaatetusta käsitellessäsi elementtejä, päädyt ja nurkat ovat teräviä. Tilauksesta elementtikollin mukana tulevat nostoliinat ovat kertakäyttöisiä, joten niitä saa käyttää vain kerran kollien purkamiseen rekasta. Tarkista aina, että nostoliinat ovat kunnossa ja hyvin kiinnitetty. Varmista, ettei nostettavan kollin alla ole ihmisiä. Kova tuuli voi estää asennuksen. Seuraa aina LiftAid-nostimien mukana tulevia turvaohjeita.

Tarkista ennen asennustyön aloittamista, noudatetaanko työmaalla joitakin erityisiä työ-suojelumääräyksiä. Noudata aina paikallisia työsuojelumääräyksiä.

## Lisätietoja

Verkkosivuiltamme osoitteessa [www.parocpanels.fi](http://www.parocpanels.fi).  
Asennus voit tutustua myös seuraavaan materiaaliin:

### Detaljit

Paroc-elementit asennetaan projektikohtaisten detaljien mukaan.

### LiftAid-nostimet

Olemme kehittäneet erilaisia LiftAid-nostimia elementeille. Vuokrattavat nostimet tulee tilata hyvissä ajoin.

### Käyttö- ja huolto-ohjeet

Ohjeet esittelevät mm. kuinka elementit voidaan pestä tai korjata.

## Valmistelu

### Kiinnikkeet

Tarkista ennen asentamisen aloittamista, että tilatut kiinnikkeet soveltuvat runkotyypille, esimerkiksi, että betonin lujuus on riittävä tai teräksen paksuus on oikea valituille ruuveille. Tarkista myös kiinnikkeiden määrä suunnitteluasiakirjoista. Kiinnikkeitä ei saa kiristää liikaa, jotta niiden ympärille ei synny lommia. Käytä esimerkiksi syvyysrajoittimella varustettua ruuvinväännintä.

### Detaljit

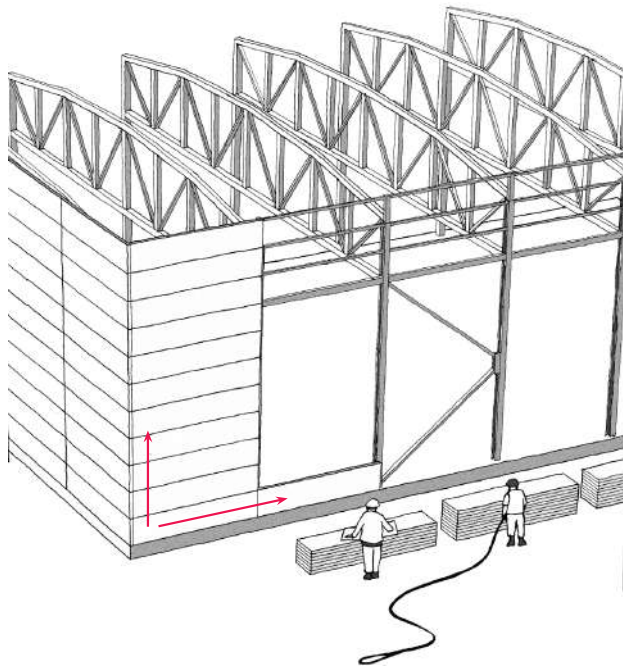
Kohdekohtaisia asennusdetaljeja ja suunnitelmia on noudatettava tarkasti koko rakenteen laadun ja toimivuuden varmistamiseksi. Kiinnikkeet, lämpö- ja paloeristeet sekä listat on asennettava huolellisesti suunnitelmien mukaisesti

### LiftAid-nostimet

LiftAid-nostimet ovat vuokrattavia. Ota yhteyttä Paroc Panel Systemiin hyvissä ajoin. LiftAid-nostimet on esitelty nettisivuiltamme, ks. osoite vasemmalla.

## Asennusjärjestys

Elementit on pakattu asennusjärjestyksessä **vasemmalta oikealle**, jollei toisin ole sovittu. Pystyasennuksessa elementit asennetaan normaalisti urospontti asennussuuntaan päin, kuten asennuskaaviossa on esitetty. Pinnoitusteknisistä syistä voi pintapellin eri toimituserien välillä ilmetä pieniä värieroja. Jos elementeille ei ole ilmoitettu tiettyä asennusjärjestystä, elementit on asennettava toimitusjärjestyksessä.



## NÄITÄ TARVITSET

- ✓ Porakone ja ruuvinväännin, jossa syvyysrajoitin ja 8 mm:n istukka (1–2000 rpm, vääntömomentti 1900 Ncm)
- ✓ Pisto- ja/tai sirkkelisaha, jossa teräsahutlevyjen leikkaamiseen soveltuva terä
- ✓ Peltisakset, listapihdit ja popniittitongit
- ✓ Asennuskaavio ja kollilista
- ✓ LiftAid-nostin, jonka voi vuokrata Paroc Panel Systemistä hyvissä ajoin ennen asennusta
- ✓ Vaa'itusvälineet, vesivaaka, luutilanka ja mittanauha
- ✓ Kittipistooli tiivistemassaa varten
- ✓ Sähkö
- ✓ Nosturi tai trukki (noin 2 tonnia) kuorman purkamiseen; asennustavasta riippuen. Nosturi, teleskoopitrukki, saksinostin tai trukki asennusta varten. Haarukan leveys on min. 800 mm ja maks. 1400 mm
- ✓ Suojapeite avatuille elementtikolleille

## TARKISTUSLISTA

Ennen asennuksen aloittamista:

- ✓ Työmaalla on riittävästi tilaa elementtikolleja varten
- ✓ Rungon ympärillä on riittävästi työskentelytilaa
- ✓ Runko on valmis, tukilevydet ovat riittävät ja toleranssit sallituissa rajoissa
- ✓ Työmaalla noudatetaan paikallisia työturvallisuusohjeita

Asennuksen aikana:

- ✓ Naarasponnit ovat avoimet ja puhtaat
- ✓ Elementtitiiviste on kunnossa
- ✓ Elementtiytimet painetaan tiiviisti yhteen
- ✓ Ruuvit kiristetään lopullisesti vasta sitten, kun seuraava elementti on paikoillaan
- ✓ Tukileveys pysyy riittävänä asennuksen aikana, vähintään 50 mm

## Työmaalla

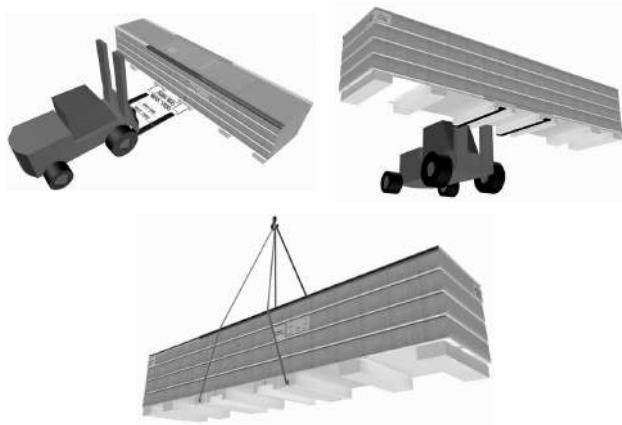
### Elementtikollien sijoittelu

Pura elementtikolliit yksi kerrallaan ja sijoita ne tasaiselle alustalle asennuspaikan lähelle. Käytä apuna asennuskaaviota ja kollilistaa. Käännä urosponnit kohti rakennusta. Älä pinota kolleja päällekkäin.

### Kuorman purku

1. Kun kuorma puretaan haarukkatrukilla, nosta ainoastaan yksi pakkaus kerrallaan.
2. Pakkaukset on nostettava EPS-trukkinostojalkojen kohdalta, ks. alla oleva kuva. Haarukan leveys on min. 800 mm ja maks. 1400 mm.
3. Älä aseta muita kuormia elementtipakkausten päälle, sillä ne voivat naarmuttaa elementtien viimeistelyjä pintoja.
4. Jos paneelit on pinottava päällekkäin, tarkista, ettei EPS-tukijalassa ole kiviä tai muita teräviä esineitä.

Kun elementtikuorma puretaan nosturilla, nostoliinat on tilattava etukäteen.



Tarkista ennen nostoa, että nostoliinat ovat kunnossa ja kolli tasapainossa. Huomaa, että nostoliinat ovat kertakäyttöisiä, joten niitä saa käyttää vain kerran kollien purkamiseen perävaunusta. Varmista, ettei nostettavan kollin alla ole ihmisiä.

### Vastaanottotarkastus

Tarkista elementtien määrä ja mitat vertaamalla pakkauslistaa ja asennuskaaviota. Tarkista myös mahdolliset kuljetusvauriot välittömästi. Jos kuljetuksessa on syntynyt vaurioita, kirjaa ne heti rahtikirjaan ja toimita kirjallinen raportti Paroc Panel Systemiin.

### Elementtien käsittely

Paroc-elementti on sandwich-rakenne, jonka ydin ja pintalevyt muodostavat komposiittirakenteen. Yhden pinnan leikkaaminen tai irrottaminen on kielletty, jottei elementti menetä lujuuttaan. Elementtejä on käsiteltävä huolella, jotta niiden lopullinen pinnoite ei naarmuunnu tai vaurioidu asennuksen aikana.

Vastakkain olevien elementtipintojen väliin on aina laitettava solumuovimatto. Käsittelyssä tai asennuksessa syntyneet vauriot on korjattava mahdollisimman nopeasti Käyttö- ja huolto-ohjeiden mukaisesti (ks. sivu 2). Jos elementin pinnat on suojattu kalvolla, se on poistettava heti asennuksen jälkeen. Jos elementtien läheisyydessä hitsataan tai käytetään kulmahiomakonetta, elementtipinnat on suojattava. Peitä avattu elementtikolli työpäivän päätteeksi.

### Elementtien sahaus ja läpiviennit

Elementteihin voidaan tarvittaessa tehdä työmaalla aukkoja ja läpivientejä. Isot aukot voivat kuitenkin heikentää elementin lujuutta tai vaikuttaa rakenteen palonkestävyyteen. Elementtien lujuuslaskelmissa on otettu huomioon vain ne aukotukset, jotka on merkitty asennuskaavioon. Pienet aukot ja vapaamuotoiset sahauset tehdään pistosahalla. Pitkät sahauset voivat vaatia sirkkelisahan. Kulmahiomalaitteen käyttö on kielletty, koska se vaurioittaa pinnoitetta. Harjaa syntyneet metallilastut huolellisesti pois, sillä ne voivat värjätä elementin pinnan.

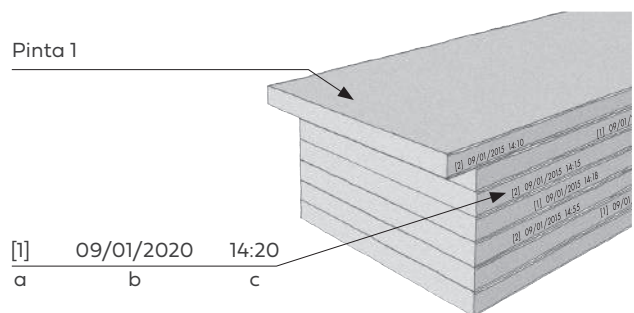
### Elementtien tunnistaminen

Elementin lasertulostettu tunnistekoodi sijaitsee elementin villan naaraspuolella. Kun luet numerot oikeinpäin, numeroiden yläpuolella oleva teräslevy on pinta 1.

Villan merkinnät ovat:

- a) Puristimen numero
- b) Valmistuspäivämäärä
- c) Valmistuksen kellonaika

Pinta 1



Jos kumpikin pinta on samanvärinen, mutta pinnoite on eri, varmista aina asennuspiirustuksesta, että paneeli on asennettu oikein.

Lisää tietoja elementeistä ja niiden pinnoitteista on kollilapussa.

### ELEMENTIN PAINO, KG/JUOKSUMETRI

Elementti- tyyppi	Elementin paksuus (mm)									
	50	80	100	120	150	175	200	240	300	
AST® T	17	19	20	23	25	28	30	34	40	
AST® S	18	20	23	25	28	29	34	38	45	
AST® F	19	23	25	29	32	36	40	46	55	
AST® E	19	23	26	29	34	36	41	47	56	

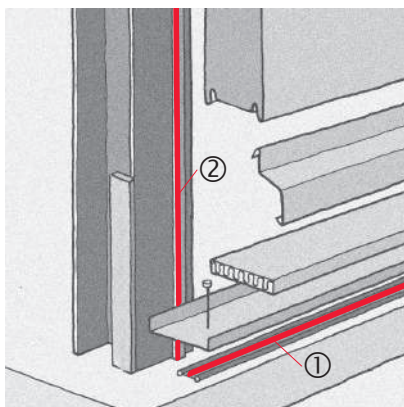
## Ulko- ja väliseinien vaaka-asennus

### Aloituskorkeus

Elementit on asennettava vaakasuoraan. Etsi sokkelin korkein kohta mittaamalla korkeus useasta kohdasta. Merkitse tämä korkeus rungon ulkopintaan ja asenna ensimmäinen elementtikerros näiden merkkien mukaan.

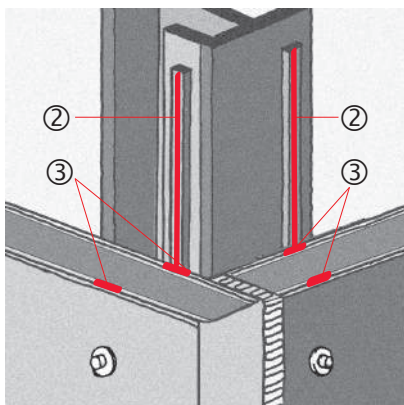
### Sokkeli

Asenna sokkelitiiviste ① ja U-profiili sokkeliin 8 mm irti rungosta. Kiinnitä U-profiili 600 mm välein ja tiivistä profiilin liitoskohdat. Täytä U-profiili vuorivillakaistalla, jos mahdollista elementtiasennuksen yhteydessä. Asenna sokkelilista, limitä listat 100 mm ja tiivistä liitokset tiivisteellä.



### Runkotiiviste

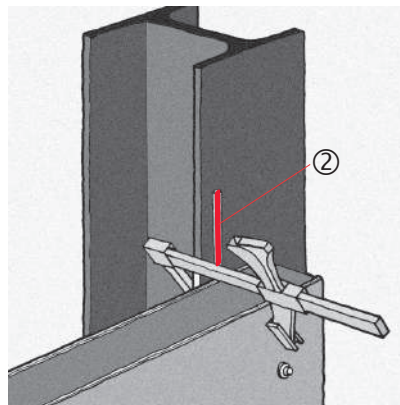
Ulkoseinissä kiinnitä tiivistenauha ② tai -massa runkoon niin, että elementtikiinnikkeet jäävät sen ulkopuolelle.



### Elementtien asennus

Nosta elementti paikoilleen käyttäen LiftAid-nostinta. Ohjaa elementtiä elementin toiseen päähän kiinnitettyllä ohjausköydellä. **Muista kiinnittää turvaliina elementin ympärille ennen nostoa.**

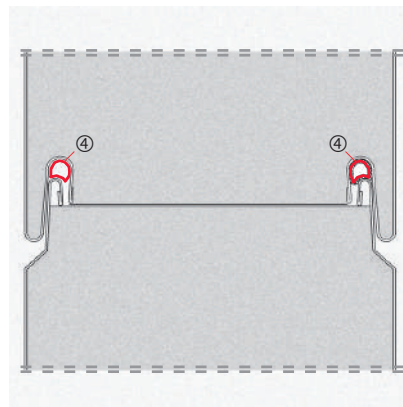
Ulkoseinäelementteihin on asennettu kumitiiviste ④ sisäpontiin jo tehtaalla. Tarkista, että tiiviste on kunnolla kiinni, jotta seinästä tulee tiivis. Tiiviste tulee seinän lämpimälle puolelle, normaalisti sisäpintaan. Erittäin vaikeissa ilmasto-oloissa kiinnitetään tiiviste myös elementin ulkopontiin. Paina elementti tiiviisti runkoon käyttämällä pikakiristimiä. Runkotiivisteeseen täytyy puristua kasaan vähintään 30 %.



### Elementtien kiinnitys

Kiinnitä elementti sopivilla kiinnikkeillä vähintään 20 mm päästä elementin reunasta. Älä kiristä ruuveja liian tiukkaan; käytä ruuvinväännintä tai porakonetta, jossa on syvyysrajoitin. Tarvittava kiinnikemäärä tarkistetaan suunnitteluasiakirjoista. Tiiviyden varmistamiseksi kiinnitä tiivistemassa ③ ulko- ja sisäponteihin alueille, jotka jäävät peitelistöjen alle, seuraa detaljipiirroksia.

Nosta seuraava elementti paikoilleen. Varmista, että elementin pontit ja ydin ovat tiiviisti yhdessä edellisen elementin kanssa.



### Pätyliitosten eristäminen

Eristä elementtien pontittomat pätyliitokset vuorivillakaistalla ennen peitelistöjen asentamista.

### Tiivistys

Tiivistä sisäpuolella olevat ruuvireiät ja muut aukot tiivistemassalla, jotta rakenteesta tulee vesihöyrytiivis.

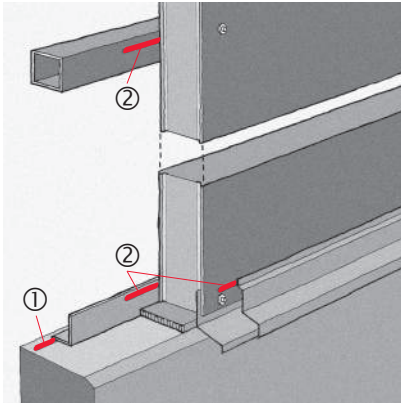
## HUOM!

- Seuraa LiftAid-nostimen mukana tulevia turvaohjeita.
- Kova tuuli voi estää asennuksen.
- Paloluokitelluissa seinissä saa käyttää vain teräsruuveja ja -niittejä.
- **Asennustyön keskeytyessä suojaa elementtien paljaat villapinnat sateelta ja lumelta.**

## Ulkoseinien pystyasennus

### Sokkeli

Tarkista elementtien sijoitus ja asennusjärjestys. Mittaa luotilangalla elementin paikka ja kiinnitä sokkelitiiviste ①. Asenna sokkeliprofiili ja tiivistä sen liitoskohdat. Asenna tiiviste ② sokkeliprofiiliin ja ylempiin tukirakenteisiin. Laita vuorivillakaista sokkeliprofiiliin päälle.



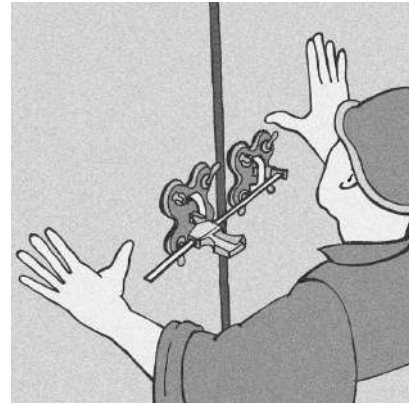
### Elementtien asennus

Asenna elementit asennuspiirustuksen mukaan urosponntti asennussuuntaan päin. Pystyyn asennettavan elementin naarasponntin sisä- ja ulkopintaan kiinnitetään tiiviste tehtaalla. Tarkista, että tiivisteet ovat kunnolla kiinni, jotta seinä toimii oikein. Nosta elementti paikoilleen käyttäen LiftAid-nostinta. Muista myös kiinnittää turvaköysi ennen elementin nostoa. Tarkista, että vaadittu tukileveys säilyy (min. 50 mm). Käytä tarvittaessa lisätukia. Tarkista vesiväällä elementtien suoruus kaikkiin suuntiin



### Elementtien kiinnitys

Kiinnitä elementti ylempään tukirakenteeseen ja sokkeliprofiiliin. Jätä urosponntin lähellä olevat ruuvit löysälle. Kiristä ne vasta, kun seuraava elementti on asennettu paikoilleen. Älä kiristä ruuveja liian tiukkaan; käytä ruuvinvännintä tai porakonetta, jossa on syvyysrajoitin. Nosta seuraava elementti paikoilleen ja nosta se pystyyn. Käytä pikakiristintä ja käsi-imukuppeja puristaessasi elementtejä yhteen. Tarkista säännöllisin väliajoin, että elementit ovat pystysuorassa.



### Päätilyitosten eristys

Asenna vuorivillakaista elementtien ponttittomiin päätilyitoksiin.

### HUOM!

- Seuraa LiftAid-nostimen mukana tulevia turvaohjeita.
- Muista myös kiinnittää turvaköysi ennen elementin nostoa.
- **Asennustyön keskeytyessä suojaa elementtien paljaat villapinnat sateelta ja lumelta.**

## Asennusta helpottavat työkalut

### Sadesuoja (PR-11)

Sadesuoja suojaa tehokkaasti ja nopeasti Paroc Panel Systemin elementtejä sadevedeltä. Sadesuoja koostuu muovifoliosta ja siinä on molemmilla puolin pitkittäin liimattu muovikäsitelty magneettinauha. Sitä käytetään lyhytaikaiseen suojaamiseen.

### Kiristyslaite (TD-01)

Kiristyslaitella voi nopeasti ja tehokkaasti kiristää yhteen Paroc Panel Systemin elementtejä tilanteissa, joissa elementin omapaino ei edesauta elementtien liitosten yhteenpuristuvuutta (esim. katto-, välikatto- ja pystyasennuksissa).

### Lift Aid HF 8-20

Vaaka-asennukseen vakiolevyisille (1200 mm) elementeille (ei kuitenkaan Paroc Shadow tai Paroc Flex -elementeille niiden erilaisen ponttirakenteen takia). Voidaan säätää 80–200 mm paksuille Paroc-elementeille ja sisältää turvaliinan. Nostokapasiteetti 250 kg.

### Turvaliina

Magneettilukollinen turvahihnajärjestelmä on kehitetty käytettäväksi Paroc Panel Systemin nostoapuvälineiden LiftAid H:n ja HFS:n kanssa.

### CladBoy

Cladboy toimii imukupeilla ja sopii kaikkien Paroc-elementtien pysty- ja vaaka-asennukseen. Nostokapasiteetti vakioimukupeilla 350 kg.

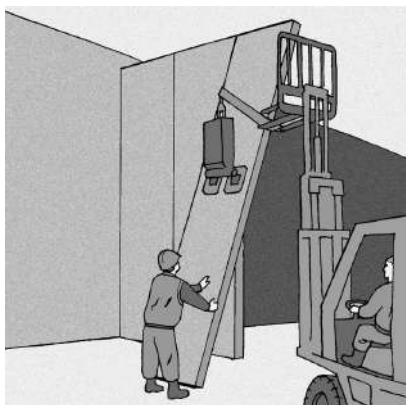
## Väliseiniä pystyasennus

### Tukiprofiilien asennus

Asenna ensin yläprofiili asennettavan seinän yhtä pintaa pitkin. Mittaa luotilangalla vastaavan lattiaprofiilin paikka ja kiinnitä lattiaprofiili.

### Elementtien asennus

Asenna elementit asennuskaavion mukaan urospontti asennussuuntaan päin. Asenna tarvittaessa tiiviste elementin naarasponttiin. Nosta elementti paikoilleen lattiaprofiilia vasten ja nosta elementti pystyyn kattoprofiilia vasten.

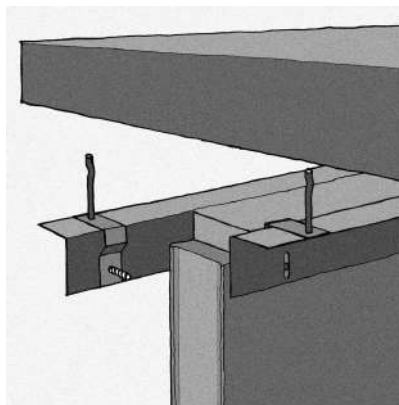


Alle 4 m:n mittaiset elementit on helppo nostaa käsin, pitempien elementtien nostoon tarvitaan saksinostin tai trukki. Tällöin nostolaitteeseen on kiinnitettävä pehmeää materiaalia suojaamaan elementtejä naarmuuntumiselta. Tarkista myös saksinostimen kapasiteetti. Tarkista vesiva'alla elementtien suoruus kaikkiin suuntiin.

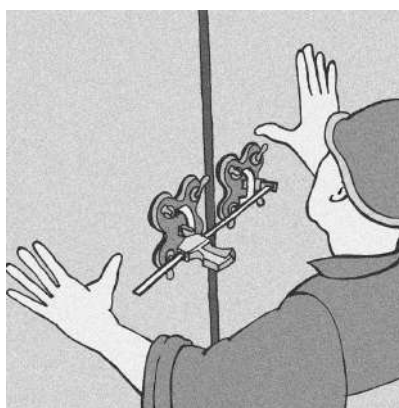


### Elementtien kiinnitys

Kiinnitä elementti lattiaprofiiliin ruuveilla. Jos rakenne on paloluokiteltu, yli 3,5 metriä pitkät elementit on kiinnitettävä yläpäästään paloprofiililla.



Nosta seuraava elementti paikoilleen ja nosta se pystyyn. Käytä pikakiristintä ja käsi-imukuppeja puristaessasi elementtejä yhteen. Tarkista säännöllisin väliajoin, että elementit ovat pystysuorassa.



### Pätyliitosten eristys

Asenna vuorivillakaista katon ja elementtien väliin sekä mahdollisiin lattian ja elementtien välisiin rakoihin. Asenna vastakkaiset katto- ja lattia-profiilit.

### Liittymät muihin rakenteisiin

Liittymät on asennettava kohdekohtaisten detaljipiirrosten mukaisesti niin, että ne täyttävät kyseessä olevat palonkesto- ja muut vaatimukset.

### HUOM!

- Seuraa LiftAid-nostimen mukana tulevia turvaohjeita.
- Paloluokitelluissa seinissä saa käyttää vain teräsruuveja ja -niittejä.
- Paloluokitelluissa seinissä kaikki vuorivillakaistat on puristettava kolmannekseen eli 30 mm paksu kaista puristetaan 10 mm paksuksi.

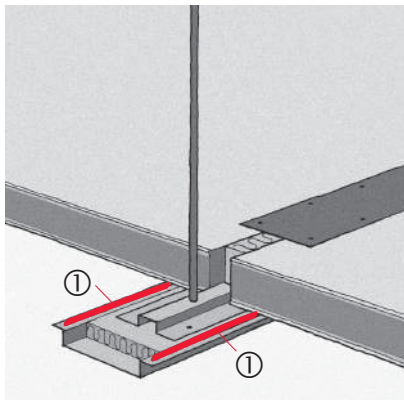
## Sisäkattojen asennus

### Elementtien asennus

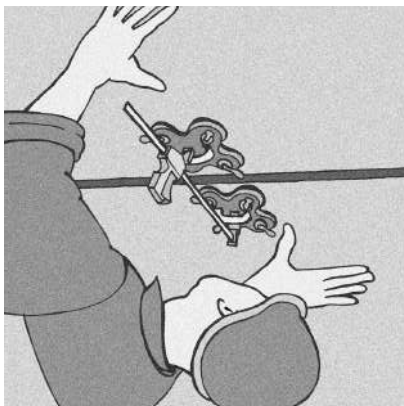
Asenna elementit asennuskaavion mukaisesti. Tarkista, että tehtaalla asennettu tiiviste on kunnolla kiinni. Asenna tarvittaessa lisätiiviste, ks. asennuskaavio. Nosta elementti paikoilleen esimerkiksi saksinostimen avulla. Nostolaitteeseen on kiinnitettävä pehmeää materiaalia suojaamaan elementtejä naarmuuntumiselta. Mittaa ensimmäisen elementin paikka tarkasti.

### Elementtien kiinnitys

Asenna elementti hattuprofiilien avulla. Kiinnitä profiilit elementteihin ruuveilla. Muista kiinnittää elementtien yläpinnat toisiinsa teräslevyllä.



Nosta seuraava elementti paikoilleen ja tarkista, että ponttiliitos on tiivis. Käytä pikakiristintä ja käsi-imukuppeja puristaessasi elementtejä yhteen.



### Listojen asennus

Asenna vuorivillakaista elementtien päätysaumoihin ennen peitelistan asentamista. Asenna tiiviste ① elementtien ja peitelistojen väliin, jotta rakenteesta tulee höyrytiivis. Lisää tiivistemassaa peitelistan ja elementtisaumojen leikkauksohtiin.

### HUOM!

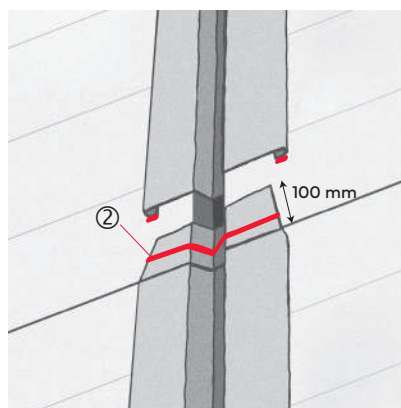
- Seuraa LiftAid-nostimen mukana tulevia turvaohjeita.
- Sisäkatoissa käytetään vain teräsruuveja ja -niittejä.
- Tarkista rakennesuunnittelijalta, kuinka suurille kuormille sisäkatto on mitoitettu.

Kulkuväylät on suojattava seuraavasti:

- Raskas kävelyliikenne esimerkiksi portaiden yläpäässä, oviaukoissa ja asennuspaikoissa: kuormaa jakavat levyt 10–20 mm paksujen jäykkien vuorivillalevyjen päällä.
- Muut kulkuväylät ja asennuspaikat: 15 mm paksu vanerilevy.
- Jatkuva kävelyliikenne: kuormat on johdettava kantavaan runkoon.

### Listoitus

Listoituksen osuus asennuksessa on lopputuloksen kannalta ratkaiseva. Usein koko asennustyö arvioidaan listoituksen onnistumisen perusteella, joten työ on tehtävä huolella. Asiakkaan tilaamat listat toimitetaan työmaalle hyvin pakattuina ja mukana on pakkauslista listatyypeistä ja määristä. Yleensä listat toimitetaan metritavarana ja katkaistaan työmaalla haluttuun pituuteen. Listajatkokset sovitetaan elementtisaumojen kohdalle.



Jos listajatkokset limitetään, limitys tiivistetään tiivistemassalla ②. Listat kiinnitetään elementteihin, ei toisiinsa, teräsruuveilla tai teräksisillä tai alumiinisilla popniiteillä 300 mm välein, minimihalkaisija 4,8 mm. Paloluokitelluissa seinissä saa käyttää vain teräsruuveja ja -niittejä.



Skannaa QR koodi  
Tai [klikkaa tästä](#) saadaksesi tämän asiakirjan uusimman version.



e-mail: [panelinfo@parocpanels.com](mailto:panelinfo@parocpanels.com)  
[www.parocpanels.com](http://www.parocpanels.com)

Tässä dokumentissa annetut tiedot ovat tarkkoja sen julkaisupäivänä ja edustavat sitoutumistamme laatuun ja läpinäkyvyyteen. Varaamme kuitenkin oikeuden muuttaa tuotteen teknisiä tietoja ilman ennakoilmoitusta kehitysten tai parannusten huomioon ottamiseksi. Sovelluksissa, joita ei ole nimenomaisesti käsitelty näissä tiedoissa, on erittäin suositeltavaa neuvotella teknisen palvelun kanssa varmistaaksesi, että tuote täyttää tarvitsemasi erityisvaatimukset. Käyttäjät ovat vastuussa tuotteen sopivuuden varmistamisesta heidän tarpeisiinsa ja kaikkien sovellettavien lakien ja määräysten noudattamisesta.

Saat ajantasaisimmat ja kattavat tuotetiedot aina tämän tietolomakkeen uusimmasta versiosta skannaamalla yllä olevan QR-koodin. Pidätämme oikeuden päivittää tätä tuotekorttia ja kaikkea muuta materiaalia harkintamme mukaan ja ilman erillistä ilmoitusta. Uusimmat tiedot löydät osoitteesta [www.parocpanels.fi](http://www.parocpanels.fi)