

# Kingspan DCH1

## Drzwi chłodnicze zawiasowe

Drzwi chłodnicze zawiasowe jednoskrzydłowe do stosowania w pomieszczeniach, wewnątrz których panują temperatury z zakresu 0°C do +16°C.





### Informacje techniczne:

#### Zakres temperatur:

- Drzwi chłodnicze: 0°C do powyżej +16°C

#### Płat drzwiowy:

- Grubość płata drzwiowego: 80, 100 mm
- Stal obustronnie ocynkowana pokryta lakierem poliesterowym PES o grubości 25µm, standardowo w kolorze R9002/9010 z możliwością zastosowania innego koloru.
- Możliwość zastosowania innego materiału, np. stali nierdzewnej INOX, powłoki Foodsafe chemicznie obojętnej o grubości 150 µm do zastosowań wewnętrznych i kontaktu z żywnością, etc.
- Wypełniony pianą poliuretanową o gęstości 42 kg/m<sup>3</sup>
- Wyposażony w uszczelkę obwodową uszczelniającą styk płata drzwiowego i futryny.
- Dolną uszczelka szczotkowa uszczelniająca styk płata drzwiowego z podłogą.
- Możliwość wyposażenia drzwi w okno zespolone, dwukomorowe i odboje z tworzywa.

#### Futryna:

- Nakładana na otwór.
- Stal obustronnie ocynkowana pokryta lakierem poliesterowym PES o grubości 25 µm, standardowo w kolorze R9002/R9010 (możliwość zastosowania innego koloru).
- Izolowana pianą poliuretanową o gęstości 50 kg/m<sup>3</sup>.
- Jednostronna dostosowana do technologii wykonania ścian, w opcji istnieje możliwość zamówienia izolowanej futryny wewnętrznej.

#### Okucia:

- Zamek bezpieczny na klucz renomowanej francuskiej firmy FERMOD.
- Zawiasy unoszące skrzydło drzwiowe podczas otwierania niemieckiej firmy STUV.
- Ułatwiający regulację drzwi bez konieczności ich demontażu.

#### Wymiary standardowe z zakresu:

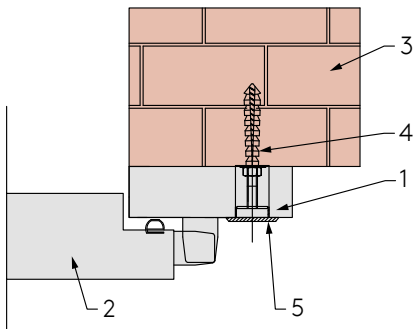
- Jednoskrzydłowe: min: 700x1800 mm, max: 1500x2600 mm
- Dostępne również wymiary inne niż standardowe.



**0,024 W/mK**

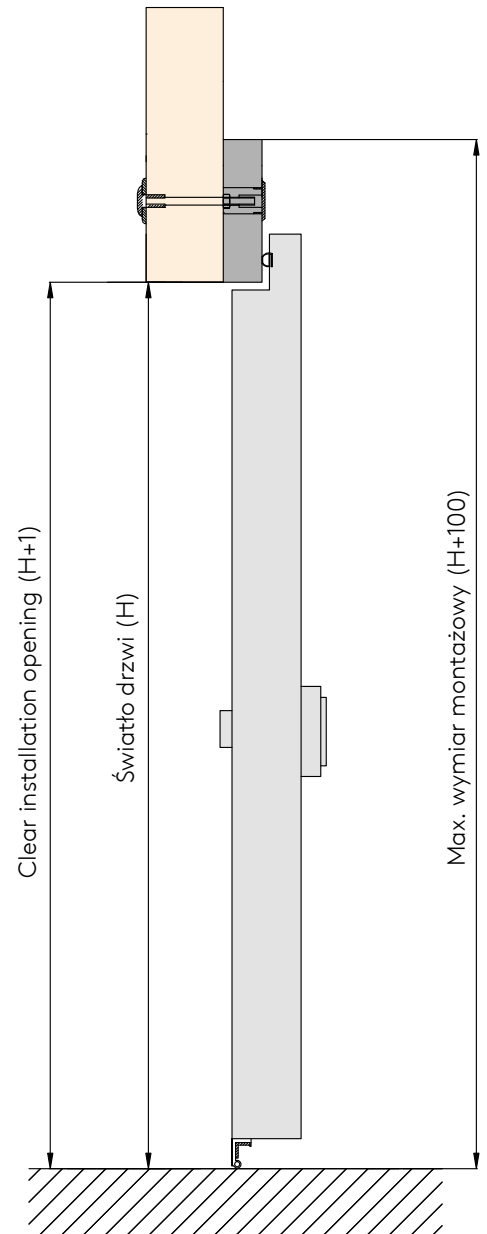
Rysunki instalacyjne:

Montaż do muru

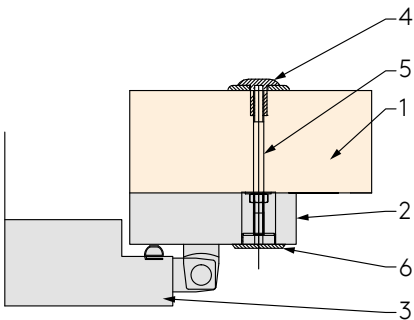


- 1 - Futryna
- 2 - Płat drzwiowy
- 3 - Mur
- 4 - Kołek rozporowy
- 5 - Zaślepka

Montaż do płyty

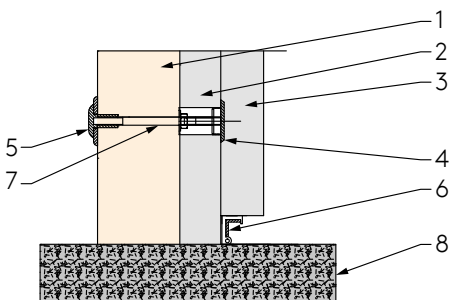


Montaż do płyty - futryna jednostronna



- 1 - Płyta ścienna
- 2 - Futryna
- 3 - Płat drzwiowy
- 4 - Śruba Castel
- 5 - Pręt ertalonowy M10
- 6 - Zaślepka

Montaż do płyty - próg

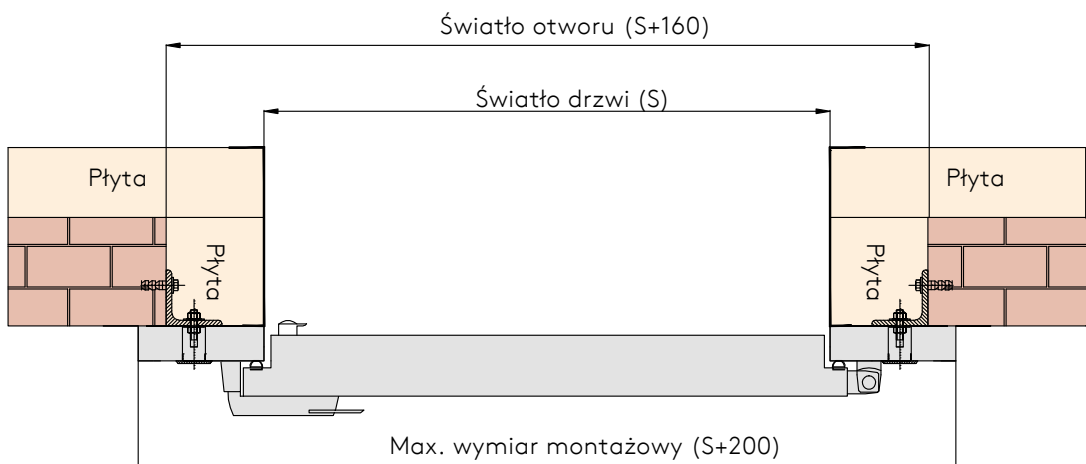


- 1 - Płyta ścienna
- 2 - Futryna
- 3 - Płat drzwiowy
- 4 - Zaślepka
- 5 - Śruba Castel
- 6 - Uszczelka progowa
- 7 - Pręt ertalonowy M10
- 8 - Poziom „0”

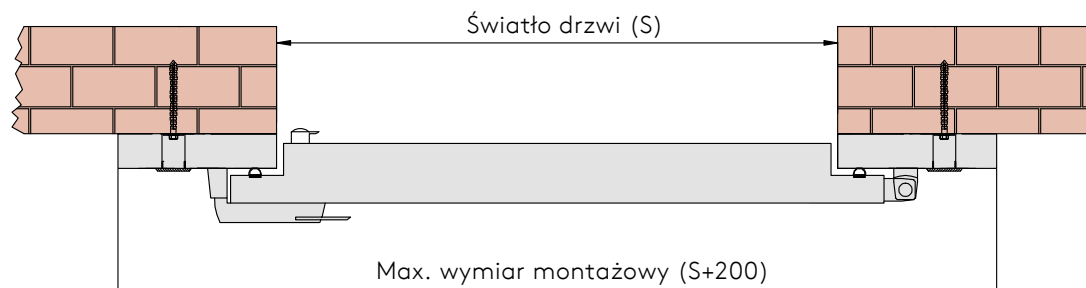
Montaż do płyty - futryna jednostronna



Montaż do muru z izolacją



Montaż do muru



## Warunki montażowe:

1. Rozpakować drzwi.
2. Zapoznać się z opisem produktu i sprawdzić jego zgodność z zamówieniem i opisem (szerokość, wysokość, kierunek otwierania).
3. Sprawdzić wymiary otworu w ścianie z zalecanymi przez producenta (rys. 2. i 3.).
4. Oczyszczyć i wyrównać krawędzie oraz powierzchnie przygotowanego otworu.
5. Sprawdzić poziom posadzki w strefie obrotu skrzydła. W przypadku braku docelowej formy wykończenia posadzki należy zachować odpowiednią szczelinę montażową.
6. Zdjąć skrzydło drzwiowe z ościeżnicy i usunąć belkę technologiczną.
7. Ustawić wstępnie ościeżnicę w wybranym miejscu światła przygotowanego w ścianie otworu i unieruchomić.
8. Skorygować błędy wstępnego ustawienia ościeżnicy w otworze i unieruchomić ją stosując uchwyty szybkiego montażu.
9. Wyznaczyć i wykonać otwory montażowe pod szpilki (montaż do płyty) lub kotwy (montaż do muru).
10. Założyć obróbki w przypadku montażu do płyty.
11. Ustawić ościeżnicę w wybranym miejscu światła przygotowanego w ścianie otworu i unieruchomić stosując uchwyty szybkiego montażu.
12. Skorygować i ewentualnie wyregulować pion ramienia ościeżnicy uzbrojonego w zawiasy za pomocą poziomnicy.
13. Sprawdzić jak zamyka i otwiera się skrzydło w ościeżnicy – w zależności od sytuacji dokonać stosownych regulacji.
14. Ostatecznie zamontować ramiona ościeżnicy.
15. Wypełnić szczeliny pomiędzy ościeżnicą a murem/płytą za pomocą silikonu.
16. Zaślepić otwory montażowe.
17. Usunąć folię ochronną zabezpieczającą skrzydło drzwi bezpośrednio po ich zamontowaniu.

## Konserwacja

### Zaleca się:

- Co najmniej dwa razy w roku przesmarować wszystkie zawiasy.
- Minimum dwa razy w roku konserwować uszczelki środkiem do konserwacji uszczelek.
- Uzupełnianie ubytków powłoki lakierniczej lub cynkowej, powstałych w wyniku obicia lub zadrapania, aby uchronić produkt przed ogniskami korozji. Ubytki najlepiej wypełnić ogólnie dostępnymi na rynku farbami antykorozyjnymi.
- Drzwi wykonane ze stali nierdzewnej należy naprawiać żywicami z włóknem szklanym.
- Bezpośrednio na drzwi nie powinny działać warunki atmosferyczne (deszcz, śnieg, słońce) i powinny być zabezpieczone przynajmniej zadaszeniem chroniącym przed takimi warunkami.

## Transport i składowanie drzwi

- Drzwi należy przewozić i składować z zachowaniem szczególnej ostrożności.
- Przestrzenie ładunkowe środków transportu powinny być czyste, a płaszczyzny ścian i podłóg nie powinny mieć wystających ostrych elementów, mogących spowodować uszkodzenie drzwi.
- Drzwi do transportu (składowania) należy układać w pozycji pionowej, pojedynczo lub w pozycji poziomej w maksymalnie 5 warstwach oddzielonych między sobą przekładkami (dla wymiarów standardowych – drzwi zapakowane w karton).  
W przypadku drzwi o dużych rozmiarach transport i składowanie powinno odbywać się na specjalnych stojakach.
- W trakcie załadunku drzwi należy ustawiać tak, aby płaszczyzny skrzydeł były równoległe do podłużnej osi pojazdu.
- Załadowane i odpowiednio ustawione drzwi muszą być przymocowane do środka transportu (np. pasami zabezpieczającymi), w sposób zapewniający stabilność i zabezpieczający je przed przemieszczaniem i uszkodzeniem w czasie transportu.
- Drzwi zapakowane na palecie należy składować i transportować ww. sposób z tą różnicą, że paletę z drzwiami można przestawiać, załadować za pomocą wózka widłowego.
- Miejsce składowania powinno być suche i przewiewne, ponadto powinno zabezpieczać drzwi przed opadami i czynnikami atmosferycznymi.

---

**Kingspan Sp. z o.o.**  
**ul. Przemysłowa 20**  
**27-300 Lipsko**  
**tel.: +48 48 378 31 00**  
**fax: +48 48 378 13 30**  
**www.kingspan.pl**

Informacje o ofercie produktów w innych krajach można uzyskać u lokalnego przedstawiciela handlowego lub na stronie **www.kingspan.com**

Chociaż firma Kingspan dokłada wszelkich starań, aby informacje zawarte w niniejszej publikacji były jak najbardziej dokładne, poprawne i kompletne, należy pamiętać, że jej treść nie powinna być podstawą postępowania w żadnym konkretnym przypadku. Wszelkie porady, opinie, informacje lub inne treści publikowane są wyłącznie w oparciu o zasadę, że ani firma, jej pracownicy lub też przedstawiciele, ani też osoby, które przyczyniły się do powstania niniejszej publikacji, nie ponoszą jakiegokolwiek odpowiedzialności za jej treść lub jakiegokolwiek szkody powstałe w związku z tą treścią.

06/2022 (v1)

Aby mieć pewność, że przeglądasz najnowsze i dokładne informacje o produkcie, zeskanuj kod QR:

