

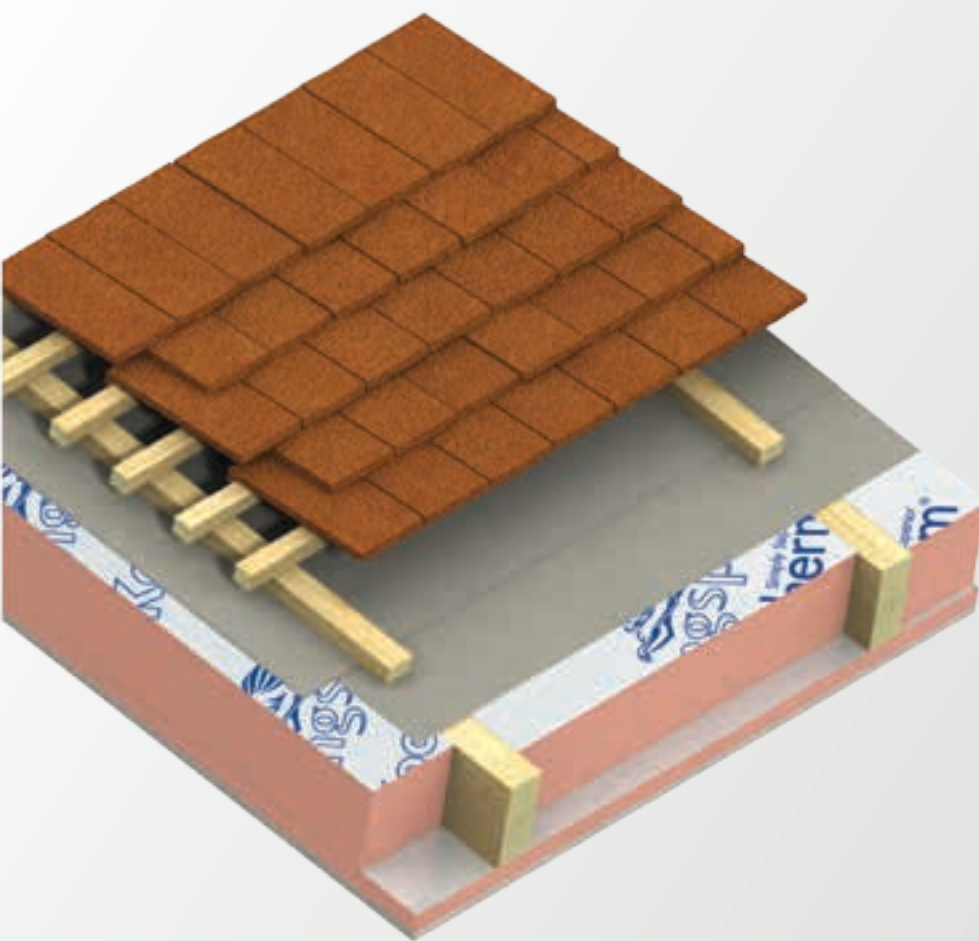


## Kooltherm® K12 Rámová deska

- IZOLACE DO DŘEVĚNÝCH A OCELOVÝCH RÁMŮ

## Kooltherm® K17 Interierová deska

- VNITŘNÍ IZOLACE PRO STĚNY A STŘEŠNÍ KONSTRUKCE



- Vysoce účinné izolační desky z tuhé pěny se součinitelem tepelné vodivosti ( $\lambda$ ) již od 0,020 W/m·K
- Maximální izolační parametry s minimální tloušťkou
- Minimální ztráty obytného prostoru při rekonstrukcích
- Realizace bez nutnosti nákladných stavebních úprav
- Vhodná pro obnovitelnou výstavbu
- Ideální pro novostavby a rekonstrukce
- Nízká hmotnost, jednoduché zpracování a rychlá montáž
- Požární odolnost konstrukce šikmé střechy REI 30, R 45

Fibrefree  
Core



  
Kingspan®

*Energeticky efektivní budovy –  
redukováné emise CO<sub>2</sub>*

# Popis výrobků

## Nejdůležitější výhody

Desek *Kingspan Kooltherm*® K12 Rámová deska a *Kingspan Kooltherm*® K17 Interiérová deska.

- **Vysoká tepelněizolační schopnost** desek vám umožňuje splnit požadavky, které vyplývají z aktuálních norem pro tepelnou ochranu budov, a to i při velmi malé tloušťce izolantu.
- **Nízká objemová hmotnost** umožňuje snadnou přepravu a manipulaci na stavbě.
- Díky **vysoké pevnosti v tlaku** je zaručeno omezení hrozby poškození desek při montáži i vysoká únosnost desek ve skladbě.
- **Minimální nasákavost a dostatečná tvarová stabilita** vám zaručí konstantní mechanickofyzikální parametry po celou dobu životnosti desek.
- **Jednoduchá, rychlá montáž a snadné zpracování** ušetří váš čas i peníze.
- **Životnost po celou dobu užívání stavby**, bez změny užitečných parametrů.
- **Dokonalá odolnost proti agresorům** v podobě plísní, hub, hmyzu a hlodavců díky uzavřené materiálové struktuře a složení jádra.

## Certifikace

Veškeré výrobky sortimentu *Kingspan Kooltherm*® se vyrábějí tak, aby vyhovovaly nejvyšším možným požadavkům kvality, a jsou opatřeny značením CE.

- značení CE



## Doprava, manipulace a skladování

Desky je nutné přepravovat v originálním obalu v horizontální poloze v uzavřeném suchém prostoru zamezující vystavení povětrnostním vlivům.

Desky třeba skladovat v horizontální poloze na zpevněné ploše, se zamezením přímého kontaktu se zemí pomocí dostatečného množství podkladů rovnoměrně podpírajících plochu desek (uprostřed a 15 cm od obou okrajů desek).

Desky nesmí být při skladování vystaveny povětrnostním vlivům. Nejvhodnější je skladování v zastřešeném skladu nebo na zastřešené ploše. V případě absence střechy je nutné desky zakrýt krycí vodotěsnou PE plachtou s vyšší gramáží.

Desky nesmí být během skladování bodově zatěžované (např. přitížením cihlou proti odfouknutí).

Desky je nutné dokonale ochránit proti všem formám vlhkosti (srážková, zemní, kondenzace).

Při manipulaci s deskami je nutné použít příslušné prostředky BOZP, jako jsou respirátory a brýle v případě řezání či vhodné rukavice v případě jakékoliv manipulace.



# Kooltherm® K12 Rámová deska

PRÉMIOVÁ IZOLACE DO DŘEVĚNÝCH A OCELOVÝCH RÁMŮ

## Popis

Kingspan Kooltherm® K12 Rámová deska je tepelněizolační deska z tuhé fenolické pěny s uzavřenou buněčnou strukturou. Opatřena kompozitní hliníkovou fólií z obou stran.

## Použití

Kingspan Kooltherm® K12 Rámová deska je vyvinuta jako inovativní, vysoce efektivní tepelněizolační vnitřní výplň dřevěných a ocelových rámových konstrukcí, jako jsou stěny dřevostaveb a tenkostěnných ocelových konstrukcí či šikmé i vodorovné střešní a stropní nosné konstrukce.

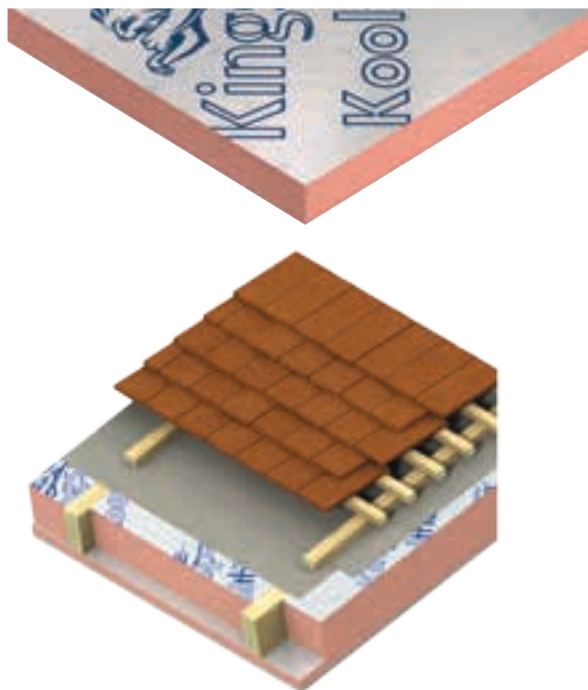
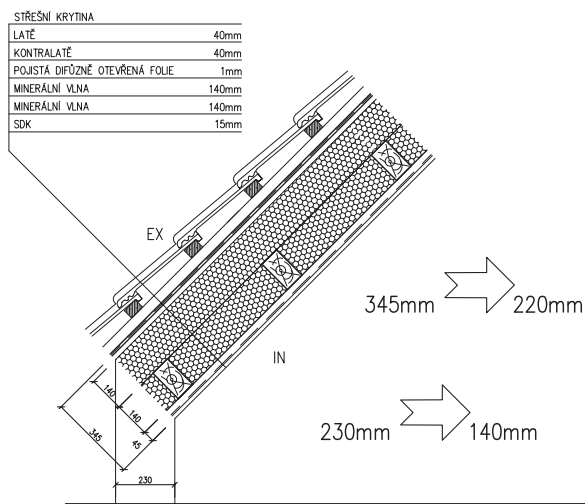
## Technické údaje

Vlastnosti	Hodnota
Součinitel tepelné vodivosti $\lambda_D$	0,021 W/m·K (tloušťka < 45 mm) 0,020 W/m·K (tloušťka 45-120 mm)
Pevnost v tlaku	$\geq 100$ kPa
Faktor difuzního odporu $\mu$	38
Objemová hmotnost	cca 35 kg/m <sup>3</sup>
Povrch	Kompozitní hliníková fólie z obou stran
Jádro	Tuhá fenolická pěna
Rozměry plošné	1200 x 600 mm 1200 x 3600 mm
Výrobní tloušťky	40-50-60-70-80-100-120 mm
Úprava hran	rovná
Rozměrová stabilita	$\leq 1,5$ % (48h; -20, 70, 90°C; 90% r.v.)
Kratkodobá nasákavost	WS2
Reakce na oheň	C-s2, d0 (samostatný výrobek)

## Skladba šikmé střechy

Srovnání použití minerální vlny a inovativní řešení pomocí produktů Kingspan Kooltherm® K12 Rámová deska + Kingspan Kooltherm® K17 Interiérová deska.

Minerální vlna 280 mm  
 $U = 0,15$  W/m<sup>2</sup>·K <  $0,16 = U_{r CR}$

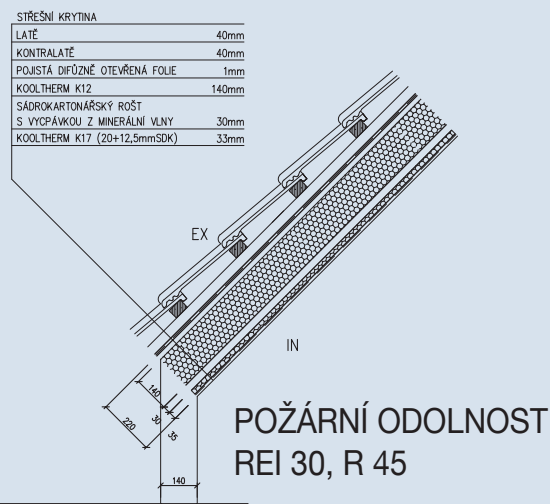


## Tepelněizolační parametry

Tloušťka výrobku (mm)	Součinitel tepelné vodivosti $\lambda_D$ (W/m·K)	Tepelný odpor $R_D^*$ (m <sup>2</sup> ·K/W)	Součinitel prostupu tepla $U^*$ (W/m <sup>2</sup> ·K)
40	0,021	1,90	0,490
50	0,020	2,50	0,380
70	0,020	3,50	0,280
80	0,020	4,00	0,250
100	0,020	5,00	0,200

\* Konkrétní hodnoty U a R musí být v případě aplikace do skladeb ověřené výpočtem.

Kingspan Kooltherm® K12 Rámová deska 140 mm  
 + Kingspan Kooltherm® K17 Interiérová deska 20 mm  
 $U = 0,145$  W/m<sup>2</sup>·K <  $0,16 = U_{r CR}$



# Kooltherm® K17 Interiérová deska

VYSOCE ÚČINNÁ IZOLACE PRO VNITŘNÍ STĚNY A STŘEŠNÍ KONSTRUKCE

## Popis

Kingspan Kooltherm® K17 Interiérová deska je izolační deska z fenolické pěny, která je opatřena na jedné straně povrchovou úpravou na bázi skleněné tkaniny a na druhé straně uzavřenou parotěsnou hliníkovou fólií, na níž je sádrokartonová deska o tloušťce 12,5 mm.

## Použití

Kingspan Kooltherm® K17 Interiérová deska je vyvinutá jako inovativní, vysoce efektivní tepelněizolační deska pro vnitřní zateplení a to obvodových stěn, šikmých i vodorovných střešních pláštů, ideální pro novostavby i rekonstrukce.

## Technické údaje

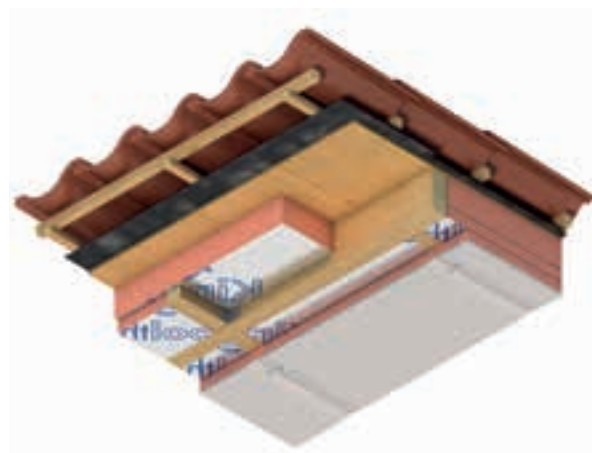
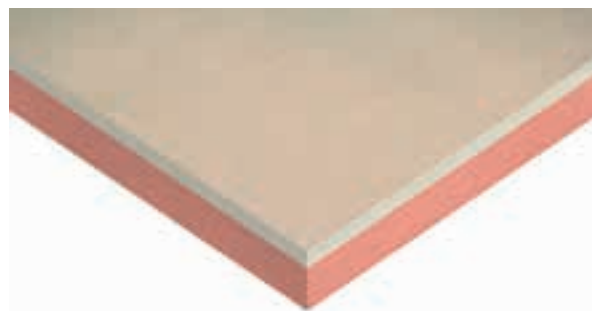
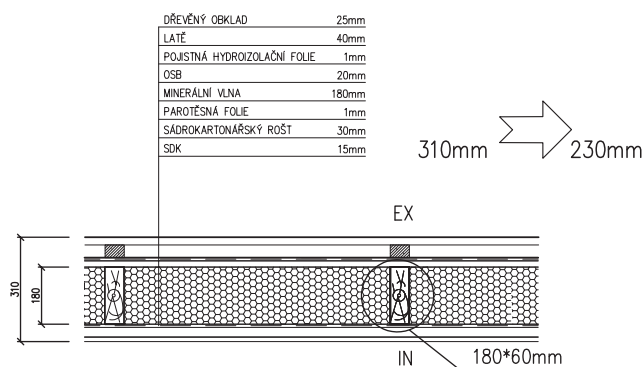
Vlastnosti	Hodnota
Součinitel tepelné vodivosti $\lambda_D$	0,021 W/m·K (tloušťka < 45 mm) 0,020 W/m·K (tloušťka 45-120 mm)
Pevnost v tlaku	$\geq 100$ kPa
Faktor difúzního odporu $\mu$	583
Objemová hmotnost	cca 35 kg/m <sup>3</sup>
Povrch	Parotěsná hliníková fólie + sádrokartonová deska, povrchová úprava na bázi skleněné tkaniny
Jádro	Tuhá fenolická pěna
Rozměry plošné	1200 x 2600 mm
Výrobní tloušťky	20-50-70-80-100 mm
Úprava hran	rovná
Rozměrová stabilita	$\leq 1,5$ % (48h; -20, 70, 90°C; 90% r.v.)
Kratkodobá nasákavost	WS2
Reakce na oheň	B-s1, d0 (samostatný výrobek)

## Horizontální řez obvodovou stěnou

výkresy pro příklad použití minerální vlny a výrobků Kingspan Kooltherm® K12 Rámová deska a Kingspan Kooltherm® K17 Interiérová deska.

Minerální vlna 180 mm

$U = 0,23 \text{ W/m}^2\cdot\text{K} < 0,25 = U_r \text{ CR}$

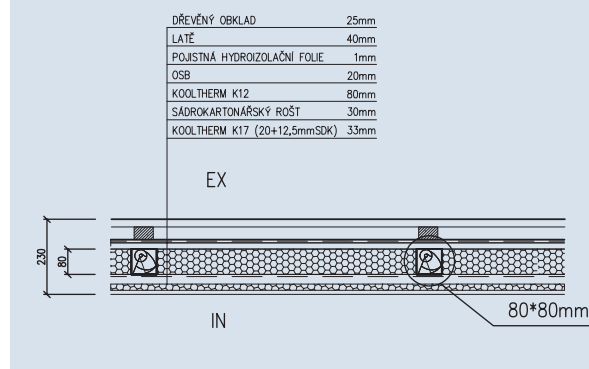


## Tepelněizolační parametry

Tloušťka výrobku (mm)	Součinitel tepelné vodivosti $\lambda_D$ (W/m·K)	Tepelný odpor $R_D^*$ (m <sup>2</sup> ·K/W)	Součinitel prostupu tepla $U^*$ (W/m <sup>2</sup> ·K)
20 + 12,5	0,021 (0,22)	1,00	0,880
50 + 12,5	0,020 (0,22)	2,35	0,400
70 + 12,5	0,020 (0,22)	3,25	0,300
80 + 12,5	0,020 (0,22)	3,70	0,260
100 + 12,5	0,020 (0,22)	4,60	0,210

\* Konkrétní hodnoty U a R musí být v případě aplikace do skladeb ověřené výpočtem.

Kingspan Kooltherm® K12 Rámová deska 80 mm a Kingspan Kooltherm® K17 Interiérová deska 20 mm  
 $U = 0,21 \text{ W/m}^2\cdot\text{K} < 0,25 = U_r \text{ CR}$



# Kontaktní údaje

## Zákaznický servis

S dotazy týkajícími se nabídek, zakázek, dokumentace a vzorkového materiálu se spojte s naším prodejním oddělením. Zastihnete nás v pracovní dny od 8.30 do 17.00 hod. prostřednictvím kontaktního e-mailu:

info@kingspaninsulation.cz

## Prodejní kancelář

Kingspan Izolace  
Business Center Rokytka  
Sokolovská 270/201  
190 00 Praha 9  
Česká republika  
Tel.: +420 266 711 583

## Technický servis

Kingspan Insulation poskytuje zdarma technický servis a poradenství. Můžete se na nás obrátit v otázkách týkajících se našich výrobků a jejich použití a dále s dotazy týkajícími se technických informací, doporučení pro zpracování a způsobu montáže.

Náš technický servis je k dispozici v pracovní dny od 8.30 do 17.00 hod. prostřednictvím kontaktního e-mailu:

technical@kingspaninsulation.cz

Fyzikální a chemické vlastnosti výrobků Kingspan Insulation B.V. představují průměrné hodnoty zjištěné obecně přijatými testovacími metodami a řídí se normovými výrobními tolerancemi. Firma Kingspan Insulation B.V. si vyhrazuje právo měnit specifikace výrobků bez předchozího oznámení. Informace, technické údaje, předpisy týkající se upevňování atd., které jsou uvedeny v příslušné dokumentaci, jsou poskytovány v dobré víře a jsou v souladu s použitím doporučeným firmou Kingspan Insulation B.V. Z obrázků v tomto dokumentu nelze odvozovat žádná práva. Vyobrazení slouží pro poskytnutí globální představy o vnějším vzhledu výrobků a ukazují jednu z mnoha možností použití. Firma Kingspan Insulation B.V. nezaručuje, že zobrazené aplikace jsou povoleny podle platných (místních) předpisů. Ověřte si doporučení pro použití se skutečnými potřebami, platnými specifikacemi a předpisy. Pro každé jiné použití nebo podmínky pro použití našich izolačních materiálů jste povinni opatřit si informace u firmy Kingspan Insulation B.V. Liší-li se použití nebo podmínky od použití uvedeného v dokumentaci, kontaktujte naše technické oddělení. Zkontrolujte u našeho marketingového oddělení, zda dokumentace, kterou používáte, je poslední vydanou verzí.



**Kingspan Insulation B.V.**  
Lorentzstraat 1, 7102 JH Winterswijk, Nizozemsko  
P. O. BOX 198, 7100 AD Winterswijk, Nizozemsko  
[www.kingspaninsulation.cz](http://www.kingspaninsulation.cz)