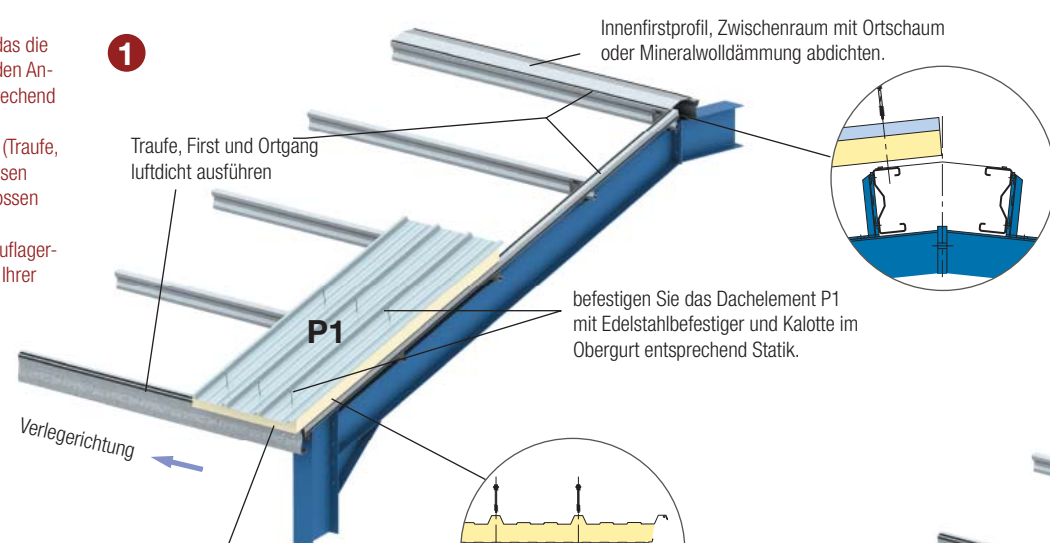


Montageanleitung  
Dachelement KS1000 RW

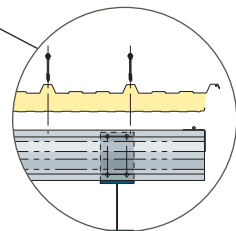
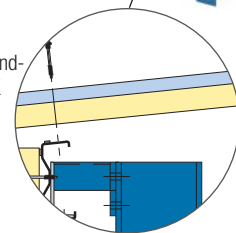


**Achtung:**  
Stellen Sie sicher, dass die Unterkonstruktion den Anforderungen entsprechend bemessen ist. Anschlussbereiche (Traufe, Ortgang, First) müssen Luftdicht abgeschlossen werden. Die erforderlichen Auflagerbreiten können Sie Ihrer Statik entnehmen.

1

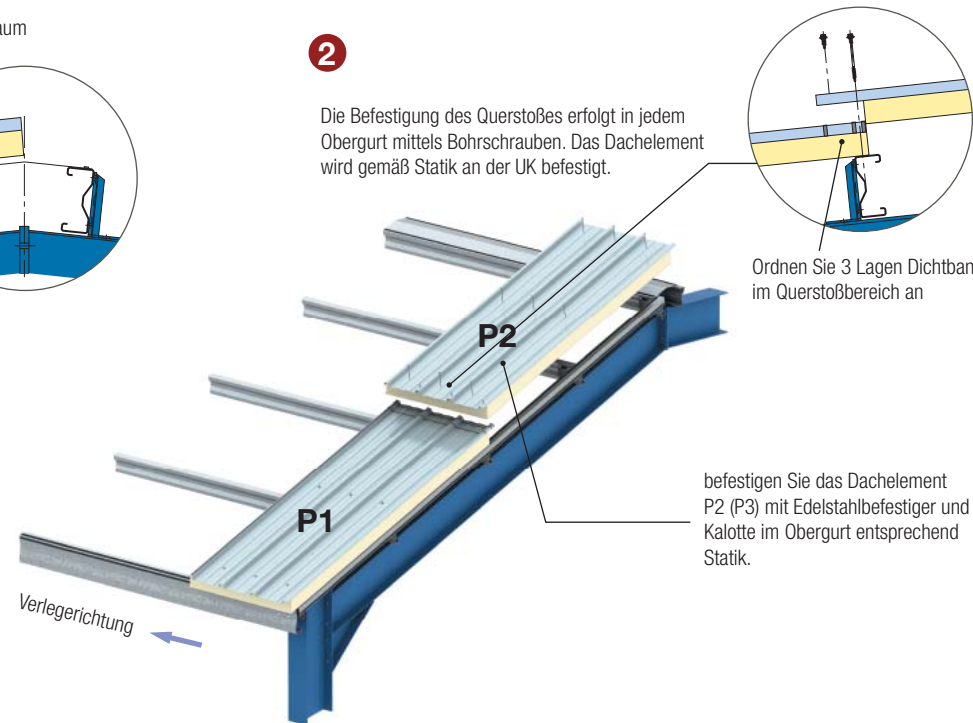


Ordnen Sie zwischen Sandwichelement und der UK ein PU-Dichtband an.



Befestigung mit Edelstahlschrauben mit 16mm Dichtscheibe und Kalotte im Obergurt, oder ohne Kalotte mit 22mm Dichtscheibe in der Tiefsicke.

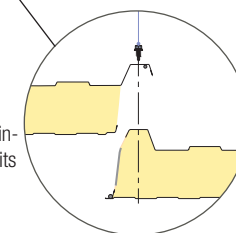
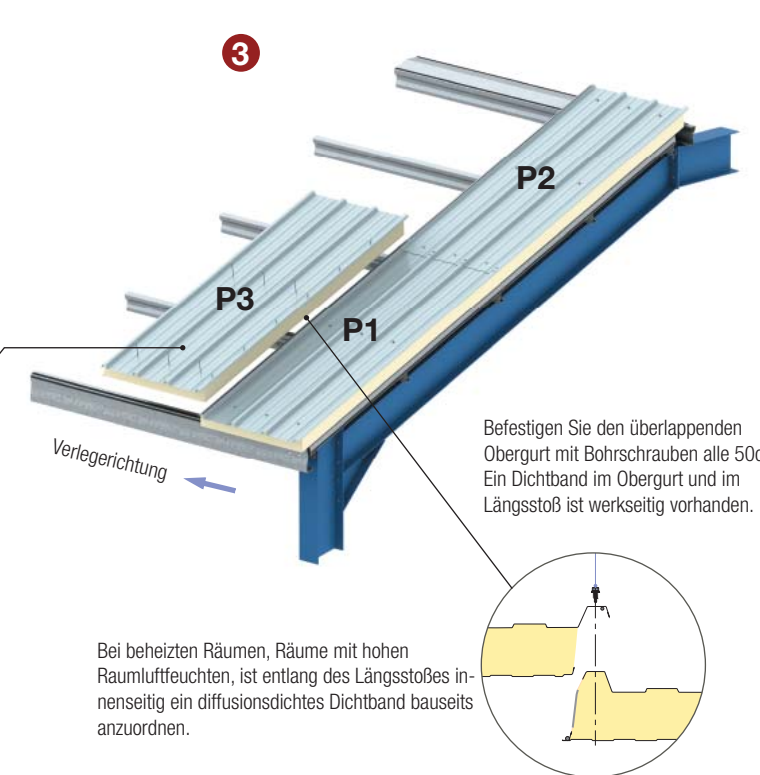
2



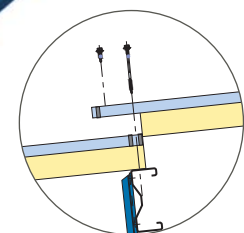
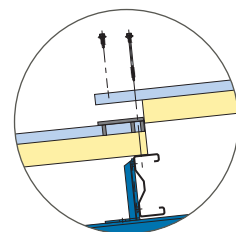
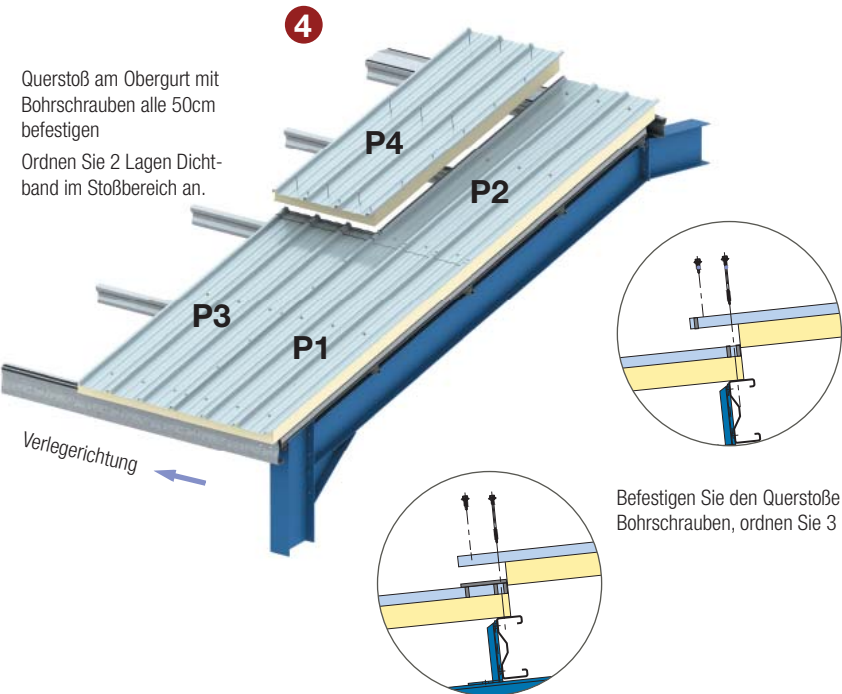
Ordnen Sie 3 Lagen Dichtband im Querstoßbereich an

befestigen Sie das Dachelement P2 (P3) mit Edelstahlbefestiger und Kalotte im Obergurt entsprechend Statik.

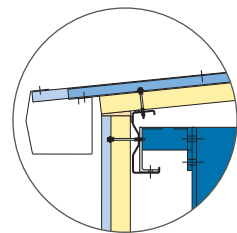
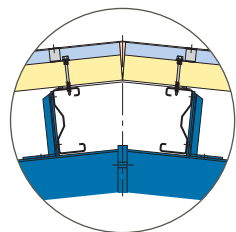
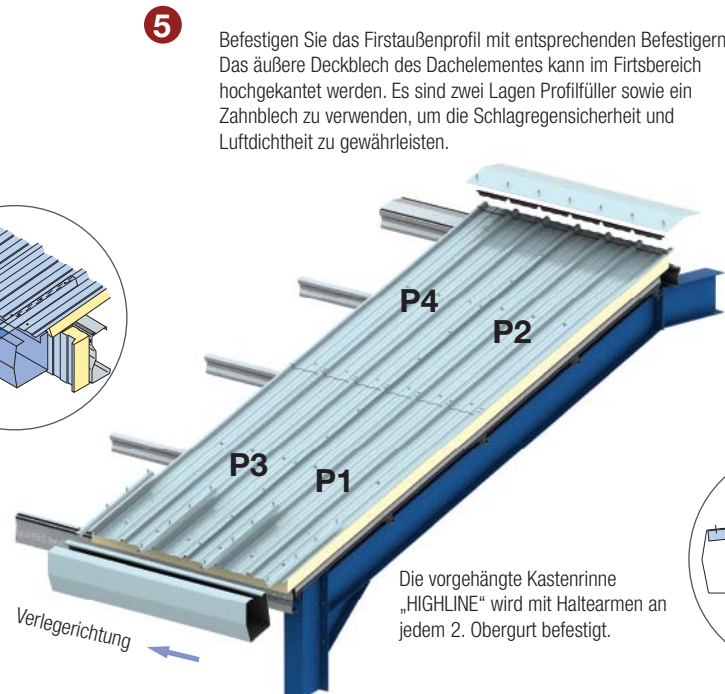
3



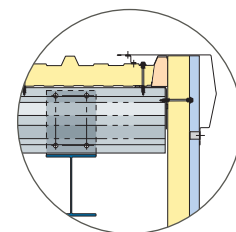
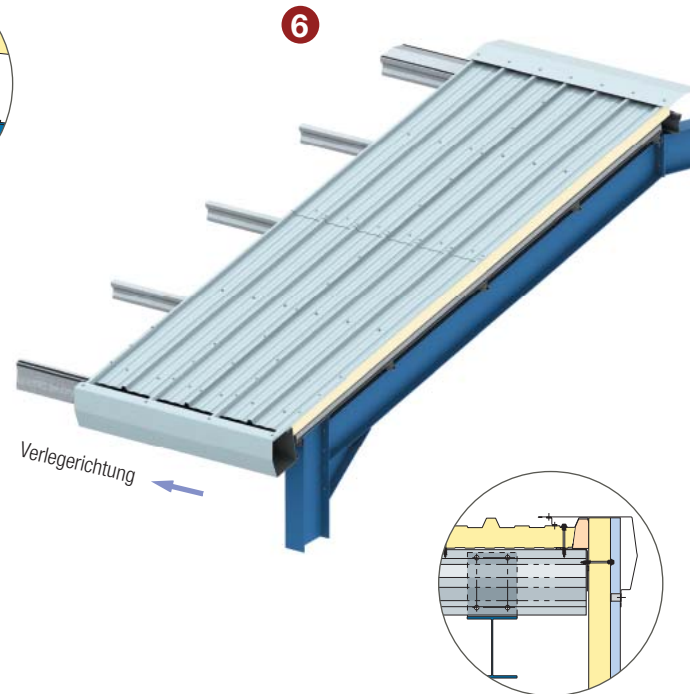
4



5



6



Allgemeine Hinweise:

- Befestigung nur mit zugelassenen Befestigern nach bauaufsichtlicher Zulassung Z-14.4-407 verwenden.
- Überlappung alle 50cm mittels Bohrschrauben (Blech-Blech-Verbindung) befestigen.
- die Anzahl der Befestiger muss mit der Statik übereinstimmen.
- Befestiger sind der Statik zu entnehmen. Abweichende Befestigertypen müssen Gleichwertig sein (Grenzzugkräfte für Normal- und Querkraft beachten).
- Anschlußbereiche (Traufe, First, Ortgang, Fugen, etc.) sind gemäß EnEV luftdicht auszuführen und entsprechend abzudichten.
- bei beheizten Gebäuden oder hohen Raumluftfeuchten ist der Längsstoß auf der Innenseite bauseits mit einem diffusionsdichten Dichtband zu versehen.
- Das KS1000 RW wird werkseitig mit einem Dichtband im Längsstoß und der Überlappung versehen.