

**Allgemeine
bauaufsichtliche
Zulassung/
Allgemeine
Bauartgenehmigung**

Zulassungsstelle für Bauprodukte und Bauarten

Bautechnisches Prüfamt

Eine vom Bund und den Ländern
gemeinsam getragene Anstalt des öffentlichen Rechts

Mitglied der EOTA, der UEAtc und der WFTAO

Datum:

25.06.2020

Geschäftszeichen:

I 74-1.10.49-537/8

Nummer:

Z-10.49-537

Geltungsdauer

vom: **25. Juni 2020**

bis: **5. Juli 2021**

Antragsteller:

Kingspan GmbH

Am Schornacker 2

46485 Wesel

Gegenstand dieses Bescheides:

**Sandwichelemente nach DIN EN 14509 mit einer Mineralwolle-Kernschicht zwischen
Stahldeckschichten für Außenwand- und Dachkonstruktionen**

Der oben genannte Regelungsgegenstand wird hiermit allgemein bauaufsichtlich zugelassen und genehmigt.

Dieser Bescheid umfasst neun Seiten und fünf Anlagen, bestehend aus zehn Seiten.

Diese allgemeine bauaufsichtliche Zulassung/allgemeine Bauartgenehmigung ersetzt die allgemeine bauaufsichtliche Zulassung Nr. Z-10.49-537 vom 13. Dezember 2017. Der Gegenstand ist erstmals am 4. Juli 2011 allgemein bauaufsichtlich zugelassen worden.

DIBt

I ALLGEMEINE BESTIMMUNGEN

- 1 Mit diesem Bescheid ist die Verwendbarkeit bzw. Anwendbarkeit des Regelungsgegenstandes im Sinne der Landesbauordnungen nachgewiesen.
- 2 Dieser Bescheid ersetzt nicht die für die Durchführung von Bauvorhaben gesetzlich vorgeschriebenen Genehmigungen, Zustimmungen und Bescheinigungen.
- 3 Dieser Bescheid wird unbeschadet der Rechte Dritter, insbesondere privater Schutzrechte, erteilt.
- 4 Dem Verwender bzw. Anwender des Regelungsgegenstandes sind, unbeschadet weiter gehender Regelungen in den "Besonderen Bestimmungen", Kopien dieses Bescheides zur Verfügung zu stellen. Zudem ist der Verwender bzw. Anwender des Regelungsgegenstandes darauf hinzuweisen, dass dieser Bescheid an der Verwendungs- bzw. Anwendungsstelle vorliegen muss. Auf Anforderung sind den beteiligten Behörden ebenfalls Kopien zur Verfügung zu stellen.
- 5 Dieser Bescheid darf nur vollständig vervielfältigt werden. Eine auszugsweise Veröffentlichung bedarf der Zustimmung des Deutschen Instituts für Bautechnik. Texte und Zeichnungen von Werbeschriften dürfen diesem Bescheid nicht widersprechen, Übersetzungen müssen den Hinweis "Vom Deutschen Institut für Bautechnik nicht geprüfte Übersetzung der deutschen Originalfassung" enthalten.
- 6 Dieser Bescheid wird widerruflich erteilt. Die Bestimmungen können nachträglich ergänzt und geändert werden, insbesondere, wenn neue technische Erkenntnisse dies erfordern.
- 7 Dieser Bescheid bezieht sich auf die von dem Antragsteller gemachten Angaben und vorgelegten Dokumente. Eine Änderung dieser Grundlagen wird von diesem Bescheid nicht erfasst und ist dem Deutschen Institut für Bautechnik unverzüglich offenzulegen.
- 8 Die von diesem Bescheid umfasste allgemeine Bauartgenehmigung gilt zugleich als allgemeine bauaufsichtliche Zulassung für die Bauart.

II BESONDERE BESTIMMUNGEN

1 Regelungsgegenstand und Verwendungs- bzw. Anwendungsbereich

1.1 Genehmigungsgegenstand und Anwendungsbereich

Genehmigungsgegenstand ist die Planung, Bemessung und Ausführung von wärmedämmenden Außenwand- und Dachkonstruktionen unter Verwendung der Sandwichelemente mit der Bezeichnung "KS" der Typen "KS1000 FF", "KS FR" und "KS FH" mit CE-Kennzeichnung nach DIN EN 14509¹ und deren Verbindung mit der Unterkonstruktion über Schrauben, die ggf. in Kombination mit Lastverteilern aus Stahl eingesetzt werden.

Die Sandwichelemente bestehen aus einem Stützkern aus Mineralwolle zwischen Deckschichten aus ebenen, quasi-ebenen und profilierten Stahlblechen. Sie werden in einer Baubreite bis 1200 mm und mit einer Elementdicke (Außenmaß) D von 80 mm bis 200 mm bzw. einer durchgehenden Kerndicke d von 60 mm bis 200 mm hergestellt.

Die Dachneigung muss mindestens 5 % ($\triangleq 3^\circ$) betragen.

Der Anwendungsbereich der wärmedämmenden Außenwand- und Dachkonstruktionen ist wie folgt spezifiziert:

- statische und quasi-statische Beanspruchungen aus Wind, Schnee (bei Dachkonstruktionen) sowie aus Eigengewicht der Sandwichelemente,
- keine Aussteifung von Gebäuden oder Gebäudeteilen (z. B. Pfetten, Sparren, Stützen),
- kein Abtrag von Nutzlasten (außer ggf. für Unterhaltung und Wartung unter Beachtung der Bestimmung in Abschnitt 4)

1.2 Zulassungsgegenstand und Verwendungsbereich

Zulassungsgegenstand ist der metallische Lastverteiler aus Stahl, der bei der indirekten Befestigung der Sandwich-Wandelemente des Typs "KS FH" an der Unterkonstruktion verwendet werden kann.

2 Bestimmungen für die Bauprodukte

2.1 Eigenschaften und Zusammensetzung

2.1.1 Lastverteiler

Der Lastverteiler muss aus der Stahlsorte S350GD mit der Werkstoff-Nr. 1.0529 nach DIN EN 10346² bestehen.

Die Abmessungen und Toleranzen müssen den Angaben der Anlage 4.3 entsprechen.

Für den Lastverteiler ist entsprechend der Korrosionsbelastung ein ausreichender Korrosionsschutz nach DIN EN 1090-2³ vorzusehen.

2.2 Herstellung und Kennzeichnung

2.2.1 Herstellung

Der Lastverteiler nach Abschnitt 2.1.1 ist werkseitig herzustellen.

1	DIN EN 14509:2013-12	Selbsttragende Sandwich-Elemente mit beidseitigen Metalldeckschichten - Werkmäßig hergestellte Produkte - Spezifikationen
2	DIN EN 10346:2015-10	Kontinuierlich schmelztauchveredelte Flacherzeugnisse aus Stahl zum Kaltumformen - Technische Lieferbedingungen
3	DIN EN 1090-2:2011-10	Ausführung von Stahltragwerken und Aluminiumtragwerken - Teil 2: Technische Regeln für die Ausführung von Stahltragwerken

2.2.2 Kennzeichnung

Der Lastverteiler nach Abschnitt 2.1.1 und/oder dessen Verpackung und/oder dessen Lieferschein müssen vom Hersteller mit dem Übereinstimmungszeichen (Ü-Zeichen) nach den Übereinstimmungszeichen-Verordnungen der Länder gekennzeichnet werden. Die Kennzeichnung darf nur erfolgen, wenn die Voraussetzungen nach Abschnitt 2.3 Übereinstimmungsbestätigung erfüllt sind.

2.3 Übereinstimmungsbestätigung

2.3.1 Allgemeines

Die Bestätigung der Übereinstimmung der Lastverteiler nach Abschnitt 2.1.1 mit den Bestimmungen der von dem Bescheid erfassten allgemeinen bauaufsichtlichen Zulassung muss für jedes Herstellwerk mit einer Übereinstimmungserklärung des Herstellers auf der Grundlage einer Erstprüfung durch den Hersteller und einer werkseigenen Produktionskontrolle erfolgen. Die Übereinstimmungserklärung hat der Hersteller durch Kennzeichnung des Bauprodukts mit dem Übereinstimmungszeichen (Ü-Zeichen) unter Hinweis auf den Verwendungszweck abzugeben.

2.3.2 Werkseigene Produktionskontrolle

In jedem Herstellwerk ist eine werkseigene Produktionskontrolle einzurichten und durchzuführen. Unter werkseigener Produktionskontrolle wird die vom Hersteller vorzunehmende kontinuierliche Überwachung der Produktion verstanden, mit der dieser sicherstellt, dass die von ihm hergestellten Bauprodukte den Bestimmungen der von diesem Bescheid erfassten allgemeinen bauaufsichtlichen Zulassung entsprechen.

Die werkseigene Produktionskontrolle soll mindestens die im Folgenden aufgeführten Maßnahmen einschließen:

- Eigenschaften des Ausgangsmaterials

Das Material für die Herstellung der Lastverteiler ist einer Eingangskontrolle zu unterziehen. Hierzu ist durch Abnahmeprüfzeugnis 3.1 nach DIN EN 10204⁴ zu bestätigen, dass das gelieferte Material mit dem in Abschnitt 2.1.1 geforderten Material übereinstimmt.

- Überprüfung der Geometrie und der Maße

Der Hersteller der Lastverteiler muss die Einhaltung der in Abschnitt 2.1.1 geforderten Abmessungen kontrollieren (je Lieferung).

Die Ergebnisse der werkseigenen Produktionskontrolle sind aufzuzeichnen und auszuwerten. Die Aufzeichnungen müssen mindestens folgende Angaben enthalten:

- Bezeichnung des Bauprodukts bzw. des Ausgangsmaterials und der Bestandteile
- Art der Kontrolle oder Prüfung
- Datum der Herstellung und der Prüfung des Bauprodukts bzw. des Ausgangsmaterials oder der Bestandteile
- Ergebnis der Kontrollen und Prüfungen und, soweit zutreffend, Vergleich mit den Anforderungen
- Unterschrift des für die werkseigene Produktionskontrolle Verantwortlichen

Die Aufzeichnungen sind mindestens fünf Jahre aufzubewahren. Sie sind dem Deutschen Institut für Bautechnik und der zuständigen obersten Bauaufsichtsbehörde auf Verlangen vorzulegen.

⁴ DIN EN 10204:2005-01 Metallische Erzeugnisse Arten von Prüfbescheinigungen; Deutsche Fassung EN 10204:2004

Bei ungenügendem Prüfergebnis sind vom Hersteller unverzüglich die erforderlichen Maßnahmen zur Abstellung des Mangels zu treffen. Bauprodukte, die den Anforderungen nicht entsprechen, sind so zu handhaben, dass Verwechslungen mit übereinstimmenden ausgeschlossen werden. Nach Abstellung des Mangels ist - soweit technisch möglich und zum Nachweis der Mängelbeseitigung erforderlich - die betreffende Prüfung unverzüglich zu wiederholen.

3 Bestimmungen für Planung, Bemessung und Ausführung

3.1 Planung

3.1.1 Allgemeines

Die Bauprodukte müssen den Besonderen Bestimmungen und den Anlagen dieses Bescheides sowie den beim Deutschen Institut für Bautechnik hinterlegten Angaben entsprechen.

Die Standsicherheit der Unterkonstruktion ist nicht Gegenstand dieses Bescheides und muss für jeden Einzelfall nachgewiesen werden.

3.1.2 Sandwichelemente

Die Sandwichelemente müssen die Bestimmungen der harmonisierten europäischen Norm DIN EN 14509 einhalten und CE-gekennzeichnet sein. Die Kennwerte nach Anlage 3.1 sind einzuhalten.

Für die Sandwichelemente ist die Klasse des Brandverhaltens nach DIN EN 13501-1⁵ der CE-Kennzeichnung bzw. der Leistungserklärung zu entnehmen. Die Klassifizierung des Brandverhaltens muss den Zusatz "für alle Endanwendungen" enthalten.

Die Deckschichten müssen aus "Stahl für die Anwendung im Bauwesen" nach DIN EN 10346, Tabelle 8 bestehen und eine Mindestdehngrenze entsprechend der Anlage 3.1 aufweisen.

Der Kernwerkstoff der Sandwichelemente besteht für Elementdicken d bzw. D

- von 60 bis 80 mm aus Mineralwolle "NKS-CZ-998" und
- von 100 bis 200 mm aus Mineralwolle "NKS-CZ-1234"

der Fa. Saint-Gobain Isover CZ s.r.o; CZ-Castolovice oder gleichwertig.

3.1.3 Verbindungselemente

Für die direkte und indirekte Befestigung der Sandwichelemente an der Unterkonstruktion sind die Schrauben (ggf. in Kombination mit Lastverteilern bzw. Unterlegscheiben) gemäß Anlage 2 zu verwenden.

3.1.4 Befestigung der Sandwichelemente an der Unterkonstruktion

Bei direkter Befestigung ist jedes Sandwichelement je Auflager mit mindestens zwei Schrauben entsprechend den Anlagen 4.1 bis 4.2 zu befestigen.

Bei indirekter Befestigung sind die Angaben nach Anlage 4.3 einzuhalten.

An Auflagern aus Stahl und Nadelholz sind die Sandwichbauteile mit den in Anlage 2 angegebenen Schrauben zu befestigen. An Auflagern aus Stahlbeton, Spannbeton oder Mauerwerk erfolgt die Befestigung in zwischen geschalteten Stahlteilen, die unter Beachtung der einschlägigen Zulassungen und Normen ausreichend verankert sein müssen.

Für e (Abstände der Schrauben untereinander) und e_R (Abstände der Schrauben zum Bauteilrand) sind die Angaben der Anlagen 4.1 bis 4.3 zu beachten.

⁵ DIN EN 13501-1:2010-01

Klassifizierung von Bauprodukten und Bauarten zu ihrem Brandverhalten
- Teil 1: Klassifizierung mit den Ergebnissen aus den Prüfungen zum Brandverhalten von Bauprodukten

Die Auflagerbreite darf folgende Werte nicht unterschreiten:

- Endauflager: 40 mm
- Zwischenaflager: 60 mm

3.2 Bemessung

3.2.1 Standsicherheitsnachweis

3.2.1.1 Nachweisführung

Die Standsicherheitsnachweise für den Grenzzustand der Tragfähigkeit und Gebrauchstauglichkeit der Sandwichelemente sowie ihrer Anschlüsse und Verbindungen an der Unterkonstruktion sind entsprechend den Technischen Baubestimmungen zu bemessen, sofern im Folgenden nichts anderes bestimmt ist.

Der Nachweis der Sandwichelemente ist gemäß Abschnitt E.2, E.3.4, E.5 und E.7 der Norm DIN EN 14509 vorzunehmen; Abschnitt E.4 und E.6 kommen nicht zur Anwendung. Die Durchbiegungsbegrenzungen nach DIN EN 14509, Abschnitt E.5.4, sind einzuhalten. Die charakteristischen Werte für die Knitterspannungen sowie die zu berücksichtigenden Abminderungsfaktoren der Knitterspannungen in Abhängigkeit vom Deckschichttyp und von der Deckschichtdicke sind den Anlagen 3.2.1 und 3.2.2 zu entnehmen.

Die in Anlage 3.2.1 aufgeführten Knitterspannungen für die äußeren Deckschichten am Zwischenaflager (Deckschichttyp: "M", "E", "Q", "B" und "F") gelten nur bei Befestigung mit bis zu maximal fünf Schrauben pro Meter. Für eine größere Anzahl von Schrauben pro Meter sind diese Knitterspannungen mit dem Faktor

$$k = (11 - n) / 6 \quad (n = \text{Anzahl der Schrauben pro Meter})$$

abzumindern.

Diese Festlegungen gelten, sofern in den folgenden Abschnitten nichts anderes bestimmt ist.

Der Nachweis der Tragfähigkeit der Schrauben sowie der Schraubenkopfauslenkungen hat nach der in Anlage 2 aufgeführten Bescheide bzw. ETA zu erfolgen, wobei die Einwirkungen und deren Kombinationen nach den Technischen Baubestimmungen⁶ zu ermitteln sind. Bei der Ermittlung der Einwirkungen für die Befestigungen darf bei durchlaufenden Sandwichelementen der Ansatz von Knittergelenken über den Innenstützen (Traglastverfahren nach DIN EN 14509, E.7.2.1 und E.7.2.3) nicht angesetzt werden (keine Kette von Einfeldelementen).

Für die Befestigung der Sandwichelemente an der Unterkonstruktion sind die charakteristischen Werte der Zugtragfähigkeit $N_{R,k}$ und $N_{RV,k}$ sowie die charakteristischen Werte der Querkrafttragfähigkeit $V_{R,k}$ gemäß Anlage 2 anzusetzen. Die Angaben der Anlagen 4.1 bis 4.2 (für die direkte Befestigung) und der Anlagen 2 und 4.3 (für die indirekte Befestigung) sind einzuhalten.

Die Kombinationsbeiwerte ψ und die Teilsicherheitsbeiwerte γ_F sind den Technischen Baubestimmungen zu entnehmen.

Die materialbezogenen Sicherheitsbeiwerte γ_M sind in folgender Tabelle aufgeführt:

Eigenschaften, für die γ_M gilt	Grenzzustand	
	Tragfähigkeit	Gebrauchstauglichkeit
Fließen einer Metalldeckschicht	1,10	1,00
Knittern einer Metalldeckschicht im Feld und an einem Zwischenaflager (Interaktion mit der Auflagerreaktion)	1,21	1,05
Schubversagen des Kerns	1,45	1,12

⁶ Siehe: www.dibt.de: Technische Baubestimmungen

Eigenschaften, für die γ_M gilt	Grenzzustand	
	Tragfähigkeit	Gebrauchstauglichkeit
Schubversagen einer profilierten Deckschicht	1,10	1,00
Druckversagen des Kerns	1,43	1,12
Aufnehmbare Auflagerkraft des Auflagers einer profilierten Deckschicht	1,10	1,00
Versagen der direkten oder indirekten Befestigungen	1,33	----

3.2.1.2 Einwirkungen

Die Lasten sind nach den Technischen Baubestimmungen anzusetzen.

Zusätzlich sind Temperaturdifferenzen zwischen den Deckschichten zu berücksichtigen.

Als maximale Temperaturdifferenz der gleichzeitig in beiden Deckschichten wirkenden Temperaturen ist für den Endzustand

$$\Delta T = T_1 - T_2$$

mit T_1 und T_2 gemäß wie folgt anzusetzen.

- Deckschichttemperatur der Innenseite T_2

Im Regelfall ist von $T_2 = 20 \text{ °C}$ im Winter und von $T_2 = 25 \text{ °C}$ im Sommer auszugehen; dies gilt für den Nachweis der Tragfähigkeit und Gebrauchstauglichkeit.

In besonderen Anwendungsfällen (z. B. Hallen mit Klimatisierung - wie Reifehallen, Kühlhäuser) ist T_2 entsprechend der Betriebstemperatur im Innenraum anzusetzen.

- Deckschichttemperatur der Außenseite T_1

Es ist von folgenden Werten für T_1 auszugehen:

Jahreszeit	Sonnen- einstrahlung	Grenzzustand der Tragfähigkeit $T_1 [\text{°C}]$	Grenzzustand der Gebrauchstauglichkeit		
			Farbgruppe*	R_G^{**} [%]	$T_1 [\text{°C}]$
Winter bei gleichzeitiger Schneelast	--	-20	alle	90 - 8	-20
	--	0	alle	90 - 8	0
Sommer	direkt	+80	I	90 - 75	+55
			II	74 - 40	+65
III	39 - 8		+80		
	indirekt***	+40	alle	90 - 8	+40

* I = sehr hell II = hell III = dunkel
 ** R_G : Reflexionsgrad bezogen auf Bariumsulfat = 100 % (Die angegebenen Helligkeitswerte beziehen sich auf das Messverfahren nach Hunter-L·a·b.)
 *** Unter indirekter Sonneneinstrahlung auf die Wand wird der Fall einer vorgehängten, hinterlüfteten Fassade vor der Sandwichwand (wie z. B. oftmals bei Kühlhallen) verstanden.

Die maximale Temperaturdifferenz ΔT der gleichzeitig in beiden Deckschichten wirkenden Temperaturen ist für den Montagezustand entsprechend den örtlichen Gegebenheiten ggf. zusätzlich nachzuweisen.

3.2.1.3 Beanspruchbarkeiten

Die charakteristischen Kennwerte der Beanspruchbarkeiten der Sandwichelemente und der Verbindungsmittel sind den Anlagen dieses Bescheides und der in Anlage 2 aufgeführten Bescheide bzw. ETA zu entnehmen. Die in Abhängigkeit von der Unterkonstruktion ggf. vorzunehmende Reduzierung der Zugtragfähigkeit der Schrauben ist zu beachten.

3.2.2 Brandschutz

3.2.2.1 Brandverhalten

Für die Sandwichelemente ist die Klasse des Brandverhaltens nach DIN EN 13501-1 der CE-Kennzeichnung bzw. der Leistungserklärung zu entnehmen, wobei die Bedingungen "für alle Endanwendungen" gemäß DIN EN 14509 eingehalten sein müssen. Die bei der Erreichung der Brandklassifizierung angegebenen Einbau- und Befestigungsbedingungen sind zu beachten z. B. Fugenbänder und/oder Dichtungen.

3.2.2.2 Feuerwiderstand

Außenwand- und Dachkonstruktionen mit Anforderungen hinsichtlich des Feuerwiderstandes sind durch diesen Bescheid nicht erfasst.

3.2.3 Wärmeschutz

Für den rechnerischen Nachweis des Wärmeschutzes gilt DIN 4108-2⁷.

Der Bemessungswert des Wärmedurchgangskoeffizienten der Sandwichelemente ist, ausgehend von dem im Rahmen der CE-Kennzeichnung deklarierten Wärmedurchgangskoeffizient U bzw. dem deklarierten Nennwert der Wärmeleitfähigkeit λ_D , entsprechend DIN 4108-4⁸, Tabelle 2, Zeile 5.14 zu ermitteln.

3.2.4 Schallschutz

Außenwand- und Dachkonstruktionen mit Anforderungen hinsichtlich des Schallschutzes sind durch diesen Bescheid nicht erfasst.

3.2.5 Korrosionsschutz

Die möglichen Umgebungsbedingungen hinsichtlich ihrer Korrosivitätskategorie ergeben sich unter Beachtung der Technischen Baubestimmungen in Abhängig von dem metallischen Überzug und/oder der organischen Beschichtung der Deckschichten der Sandwichelemente.

3.3 Ausführung

3.3.1 Allgemeines

Die bauausführende Firma hat zur Bestätigung der Übereinstimmung der Außenwandkonstruktion mit diesem Bescheid eine Übereinstimmungserklärung gemäß §§ 16a Abs. 5 i. V. m. 21 Abs. 2 MBO abzugeben. Für die Übereinstimmungserklärung ist das Muster gemäß Anlage 5 zu verwenden. Diese Bestätigung ist dem Bauherrn zu überreichen.

3.3.2 Montage der Sandwichelemente

Die Sandwichelemente dürfen nur von Firmen eingebaut werden, die die dazu erforderliche Erfahrung und Sachkenntnis haben. Dabei sind die Bestimmungen für die Planung und Bemessung (siehe Abschnitte 3.1 und 3.2) sowie die Herstellerangaben zu beachten.

Benachbarte Sandwichelemente müssen in der Längsfuge passgenau angeordnet werden.

Die Verbindungselemente sind so einzubringen, dass eine einwandfrei tragende und erforderlichenfalls dichtende Verbindung sichergestellt ist.

7	DIN 4108-2:2013-02	Wärmeschutz und Energie-Einsparung in Gebäuden - Teil 2: Mindestanforderungen an den Wärmeschutz
8	DIN 4108-4:2017-03	Wärmeschutz und Energie-Einsparung in Gebäuden - Teil 4: Wärme- und feuchte-schutztechnische Bemessungswerte

Der Witterung ausgesetzte Schrauben mit Unterlegscheibe und Elastomerdichtung sind von Hand oder mit einem Elektroschrauber mit jeweils entsprechend eingestelltem Tiefenanschlag einzuschrauben. Schlagschrauber sind nicht zu verwenden.

Die Sandwichelemente sind so einzubauen und am Nachbarbauteil anzuschließen, dass Feuchtigkeit nicht durchdringen kann und Wärmebrücken vermieden werden. Diese Details sind im Einzelfall zu beurteilen.

Ggf. erforderliche Fugenbänder und Dichtungen sind bauseitig in die Fugen der Sandwichelemente einzulegen (Abschnitt 3.2.2.1 ist zu beachten).

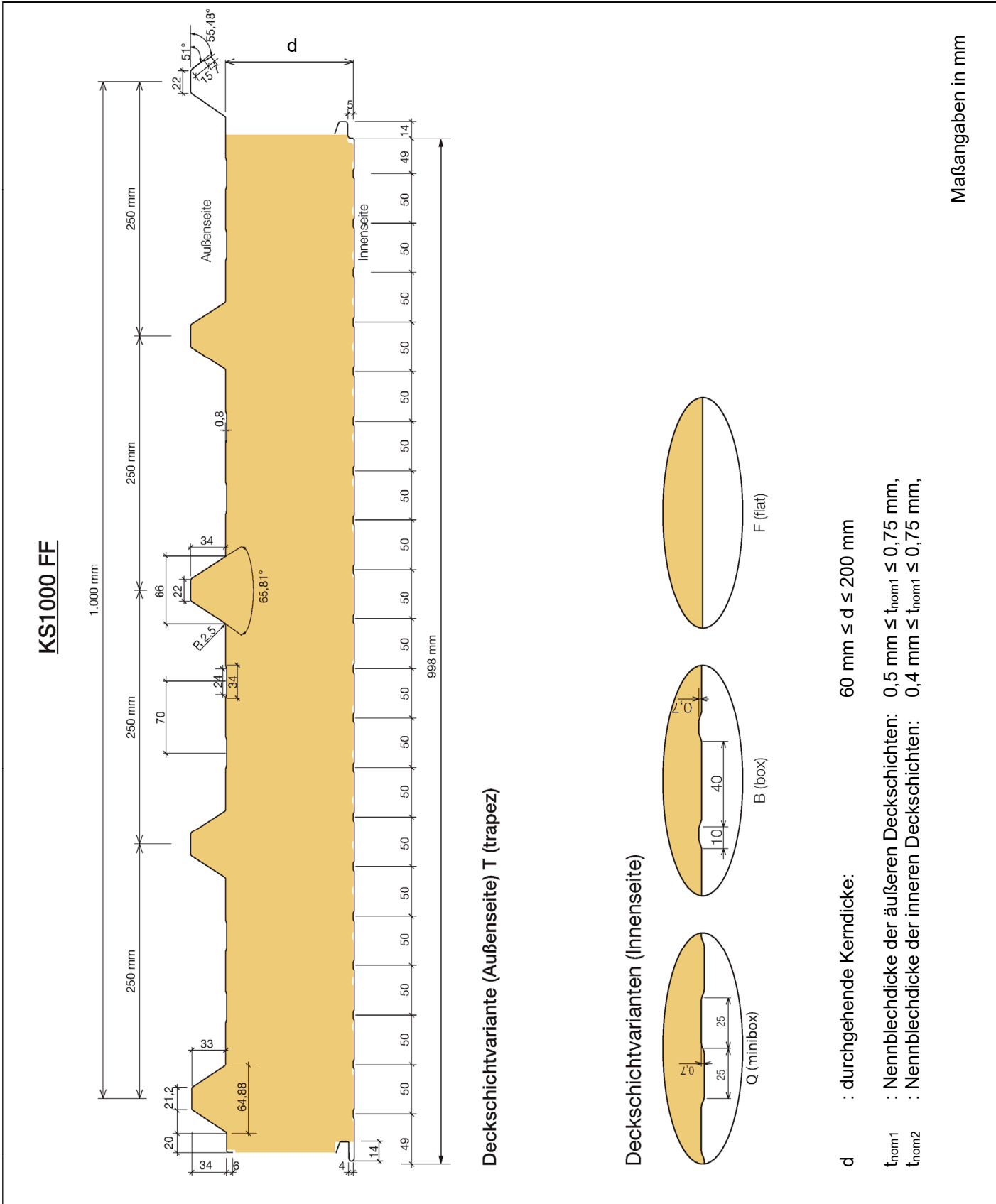
Entsprechend den Anwendungsbedingungen sind die Detailausbildungen, insbesondere bei offenen Schnittkanten, so auszubilden, dass keine Beeinträchtigung durch z. B. Feuchtigkeit, Tierfraß oder Insektenbefall entsteht. Hierzu sind ggf. konstruktive Maßnahmen erforderlich, die in jedem Einzelfall beurteilt werden müssen, wobei der Brandschutz zu beachten ist.

4 Bestimmungen für Nutzung, Unterhaltung und Wartung

Dächer dürfen für übliche Erhaltungsmaßnahmen, Reparaturen, Reinigungsarbeiten und Zustandskontrollen nur von Einzelpersonen betreten werden. Dies gilt nur, sofern die Angaben in der CE-Kennzeichnung der Sandwichelemente zu Punkt- und Trittlasten dieses ermöglichen und ausreichend berücksichtigt werden.

Renée Kamanzi-Fechner
Referatsleiterin

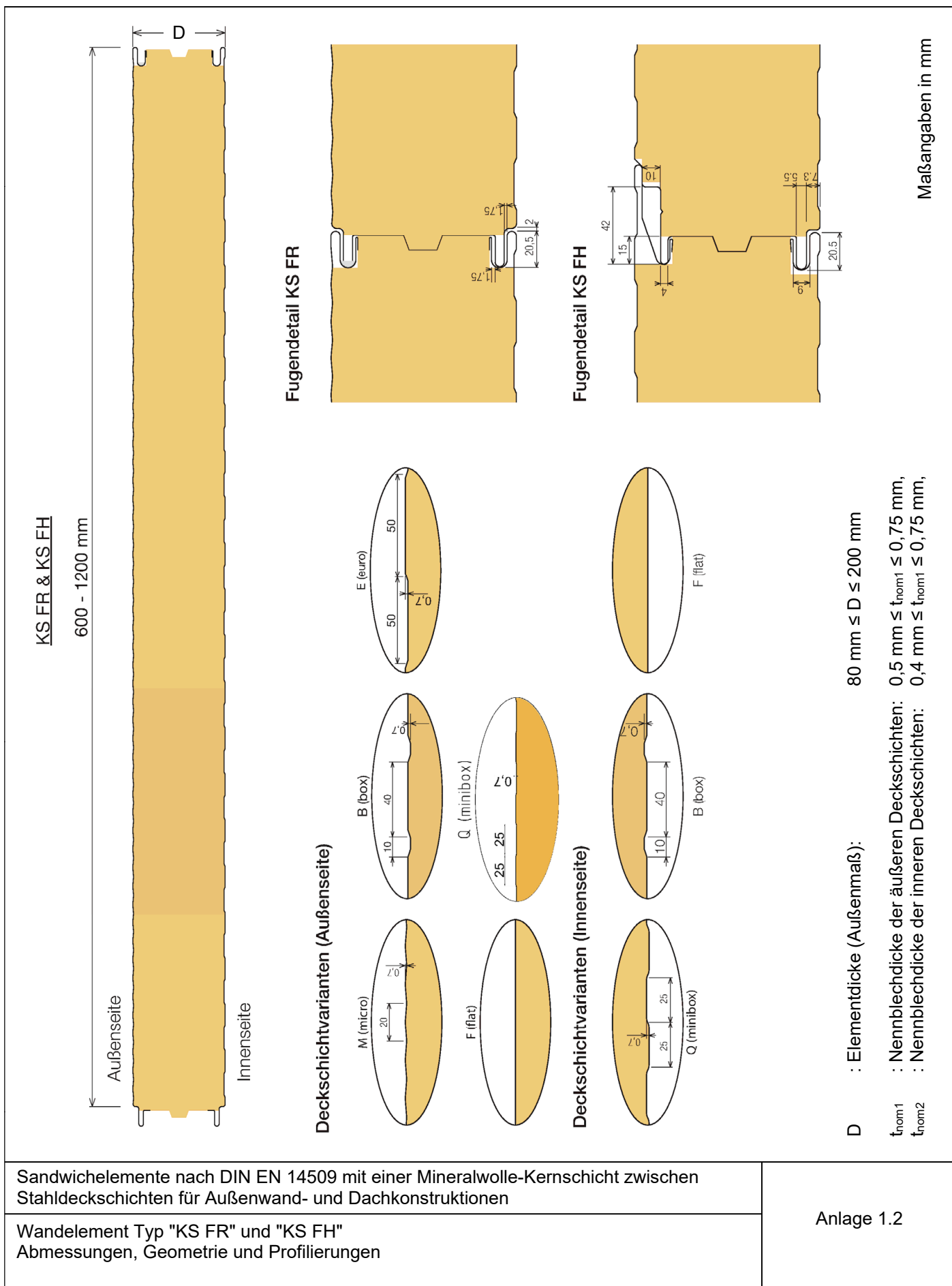
Beglaubigt
Marckhoff



Sandwichelemente nach DIN EN 14509 mit einer Mineralwolle-Kernschicht zwischen Stahldeckschichten für Außenwand- und Dachkonstruktionen

Dach- und Wandelement Typ "KS1000 FF"
 Abmessungen, Geometrie und Profilierungen

Anlage 1.1



1. Verbindungselemente: Schrauben

Für die Befestigung der Sandwichelemente an der Unterkonstruktion dürfen nur Schrauben nach der allgemeinen bauaufsichtlichen Zulassung / allgemeinen Bauartgenehmigung Nr. Z-14.4-407 oder der folgenden europäischen technischen Bewertungen verwendet werden (Ü- oder CE-gekennzeichnete Schrauben):

- ETA-13/0177 (EJOT Baubefestigungen GmbH)
- ETA-13/0179 (Hilti AG)
- ETA-13/0181 (Guntram End GmbH)
- ETA-13/0183 (SFS intec AG)
- ETA-13/0210 (Adolf Würth GmbH & Co.KG)

2. Charakteristischen Werte der Zug- und Querkrafttragfähigkeit

2.1 Direkte, sichtbare Befestigung

Die charakteristischen Werte der **Zug- und Querkrafttragfähigkeit** (N_{Rk} , V_{Rk}) der Schrauben sind der allgemeinen bauaufsichtlichen Zulassung / allgemeinen Bauartgenehmigung Nr. Z-14.4-407 oder den oben genannten europäischen technischen Bewertungen zu entnehmen.

2.2 Indirekte, verdeckte Befestigungen der Wandelemente Typ "KS FH" (siehe Anlage 1.2)

Die charakteristischen Werte der **Querkrafttragfähigkeit** (V_{Rk}) der Schrauben sind der allgemeinen bauaufsichtlichen Zulassung / allgemeinen Bauartgenehmigung Nr. Z-14.4-407 oder den oben genannten europäischen technischen Bewertungen zu entnehmen

Die charakteristischen Werte der **Zugtragfähigkeit** ($N_{RV,k}$) [kN] der Befestigung **mit 1 Schraube und Unterlegscheibe bzw. mit Lastverteiler und 2 Schrauben und Unterlegscheiben** sind je Auflager für die Nennblechdicken $t_{nom1} \geq 0,60$ mm*) und $t_{nom2} \geq 0,50$ mm*) der nachfolgenden Tabelle zu entnehmen:

Befestigungstyp	charakteristische Werte der Zugtragfähigkeit $N_{RV,k}$ [kN]	
	Zwischenaullager	Endauflager $e_R = 50$ mm ¹⁾
<u>Variante 1:</u> 1 Schraube mit Unterlegscheibe $\varnothing 22$ mm	2,90	1,62
<u>Variante 2:</u> Lastverteiler mit 2 Schrauben und Unterlegscheiben $\varnothing 16$ mm ²⁾	3,62	1,78

¹⁾ Abstand e_R der äußeren Schraube zum Paneelende

²⁾ Bei Mittelaullager: Schrauben in Loch 3 und 4

Bei Endauflager: Schrauben in Löchern 1 und 2 bzw. 5 und 6 zum Paneelrand gerichtet.

*) Sandwichelemente mit $t_{nom1} < 0,60$ mm oder $t_{nom2} < 0,50$ mm müssen direkt befestigt werden.

Die Werte gelten für den Nachweis der Einleitung der Zugkräfte in die Befestigung (Überknöpfen).

Die Einleitung der Kräfte in die Unterkonstruktion ist gesondert nachzuweisen.

Darstellung der indirekten Befestigungen und des Lastverteilers: siehe Anlage 4.3

Sandwichelemente nach DIN EN 14509 mit einer Mineralwolle-Kernschicht zwischen
Stahldeckschichten für Außenwand- und Dachkonstruktionen

Verbindungselemente und Tragfähigkeiten

Anlage 2

Von der CE-Kennzeichnung bzw. der Leistungserklärung einzuhaltende Werte

1. Stahldeckschicht

Dehngrenze: ≥ 280 MPa

2. Kernwerkstoff

durchgehende Kerndicke des Elementes "KS1000 FF" bzw. Elementdicke (Außenmaß) der Elemente "KS FR" und "KS FH"	d [mm] ¹⁾ D [mm] ¹⁾	60 - 80	100	150	200
Rohdichte der Kernschicht	[kg/m ³]	110			
Schubmodul	G _c [MPa]	5,8	4,6	3,2	5,1
Schubfestigkeit (kurzzeit - für Element gemäß Anlage 1.1) (kurzzeit - für Element gemäß Anlage 1.2) (langzeit - für Element gemäß Anlage 1.1)	f _{cv} [MPa]	0,05 0,06 0,04	0,05 0,05 0,03	0,04 0,04 0,03	0,04 0,04 0,03
Druckfestigkeit	f _{cc} [MPa]	0,08	0,07	0,07	0,08
Zugfestigkeit	f _{ct} [MPa]	0,07	0,07	0,03	0,06
Kriechfaktoren	$\varphi_{2.000}$ [/ $\varphi_{100.000}$ [/]	0,8 2,0			

¹⁾ Zwischenwerte, bezogen auf D bzw. d. sind linear zu interpolieren.

Sandwichelemente nach DIN EN 14509 mit einer Mineralwolle-Kernschicht zwischen
Stahldeckschichten für Außenwand- und Dachkonstruktionen

Kennwerte

Anlage 3.1

Charakteristische Werte der Knitterspannungen $\sigma_{w,k}$

für äußere Deckschichten $t_{nom1} = 0,50$ mm:

Deckschicht-varianten gemäß Anlage 1.1 und 1.2	durchgehende Kerndicke d ^{1) 2)} bzw. Elementdicke D ^{1) 2)} [mm]	Knitterspannungen [MPa]			
		im Feld	im Feld erhöhte Temperatur	am Zwischenauflager	am Zwischenauflager erhöhte Temperatur
T	60 - 150	156	148	156	148
	200	112	112	112	112
M	80 - 100	119	113	83	79
	150	101	96	71	67
	200	106	91	64	55
E	80	151	143	106	101
	100 - 150	120	114	84	80
	200	106	91	64	55
Q	80 - 100	112	96	78	67
	150	91	78	64	55
	200	106	91	64	55
B	80	138	131	96	91
	100 - 150	103	98	72	68
	200	106	91	64	55
F	80 - 150	88	84	61	58
	200	106	91	64	55

¹⁾ durchgehende Kerndicke d [mm] des Elementes "KS1000 FF" bzw. Elementdicke (Außenmaß) D [mm] der Elemente "KS FR" und "KS FH"

²⁾ Zwischenwerte, bezogen auf D bzw. d. sind linear zu interpolieren.

Sandwichelemente nach DIN EN 14509 mit einer Mineralwolle-Kernschicht zwischen Stahldeckschichten für Außenwand- und Dachkonstruktionen

Knitterspannungen

Anlage 3.2.1

für innere Deckschichten mit $t_{nom2} = 0,40$ mm:

Deckschicht-varianten gemäß Anlage 1.1 und 1.2	durchgehende Kerndicke $d^{1)2)}$ bzw. Elementdicke $D^{1)2)}$ [mm]	Knitterspannungen [MPa]	
		im Feld	am Zwischen-auflager
Q	80 - 100	112	89
	150	91	73
	200	106	85
B	60	104	83
	80	138	110
	100 - 150	103	83
	200	106	85
F	60 - 150	88	71
	200	106	85

1) durchgehende Kerndicke d [mm] des Elementes "KS1000 FF" bzw. Elementdicke (Außenmaß) D [mm] der Elemente "KS FR" und "KS FH"

2) Zwischenwerte, bezogen auf D bzw. d . sind linear zu interpolieren.

Abminderungsfaktoren der Knitterspannungen der Deckschichten t_{nom} :

Deckschicht-varianten gemäß Anlage 1.1 und 1.2	durchgehende Kerndicke $d^{1)2)}$ bzw. Elementdicke $D^{1)2)}$ [mm]	t_{nom} [mm]					
		0,40	0,50	0,60	0,63	0,70	0,75
M, E	80 – 150	-	1,0		0,94	0,87	0,83
	200	-	1,0				
B, Q	60 – 150	1,0		0,85	0,82	0,76	0,73
	200	1,0					
T	60 – 200	-	1,0				
F	60 - 200	1,0					

1) durchgehende Kerndicke d [mm] des Elementes "KS1000 FF" bzw. Elementdicke (Außenmaß) D [mm] der Elemente "KS FR" und "KS FH"

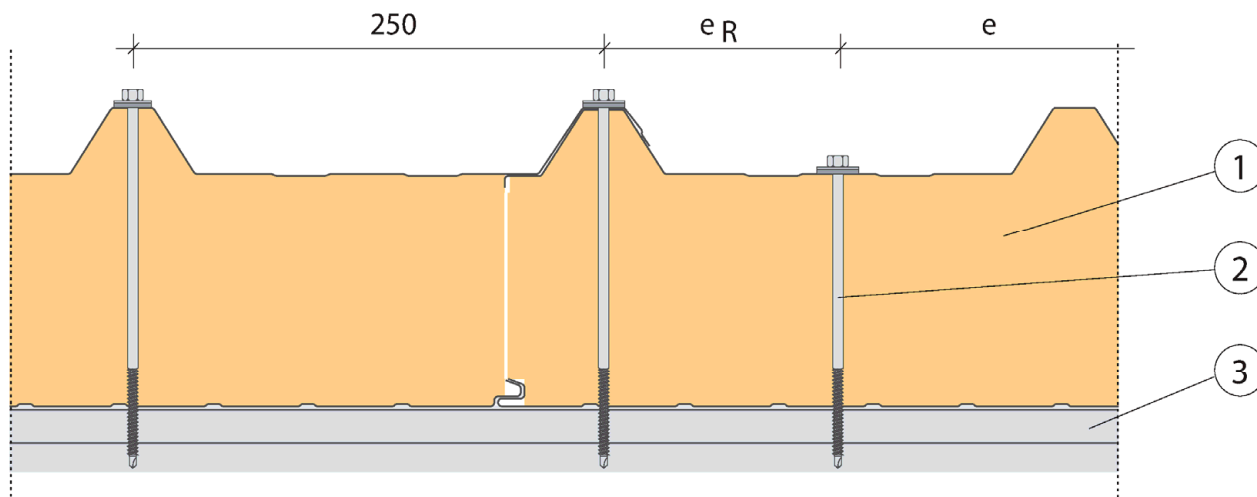
2) Zwischenwerte, bezogen auf D bzw. d . sind linear zu interpolieren.

Sandwichelemente nach DIN EN 14509 mit einer Mineralwolle-Kernschicht zwischen Stahldeckschichten für Außenwand- und Dachkonstruktionen

Knitterspannungen

Anlage 3.2.2

Anordnung der Verbindungsmittel für Dach- und Wandelement „KS1000 FF“



- (1) Sandwichelement
- (2) Verbindungselement, Befestigungsschraube mit Scheibe gem. Anlage 2
- (3) Auflager, Unterkonstruktion

Schraubenabstände	untereinander e	zum Paneelrand e_R
Senkrecht zur Spannrichtung (siehe Darstellung)	$\geq 125 \text{ mm}$	$\geq 75 \text{ mm}$
Parallel zur Spannrichtung	Stützweitenabstand	$\geq 20 \text{ mm}$ und $\geq 3 d$
d: Schraubendurchmesser		

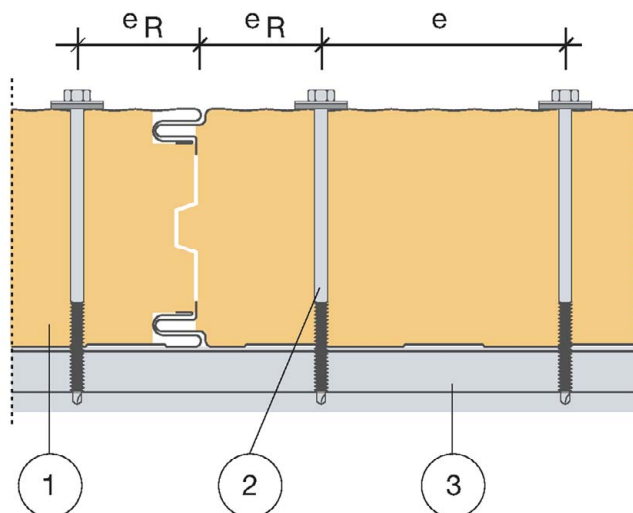
Maßangaben in mm

Sandwichelemente nach DIN EN 14509 mit einer Mineralwolle-Kernschicht zwischen
 Stahldeckschichten für Außenwand- und Dachkonstruktionen

Direkte, sichtbare Befestigung des Dach- und Wandelementes "KS1000 FF"

Anlage 4.1

Anordnung der Verbindungsmittel für Wandelement „KS FR“



- (1) Sandwichwandelement
- (2) Verbindungselement, Befestigungsschraube mit Scheibe gem. Anlage 2
- (3) Auflager, Unterkonstruktion

Schraubenabstände	untereinander e	zum Paneelrand e_R
Senkrecht zur Spannrichtung (siehe Darstellung)	$\geq 100 \text{ mm}$	$\geq 50 \text{ mm}$
Parallel zur Spannrichtung	Stützweitenabstand	$\geq 20 \text{ mm}$ und $\geq 3 d$
d: Schraubendurchmesser		

Maßangaben in mm

Sandwichelemente nach DIN EN 14509 mit einer Mineralwolle-Kernschicht zwischen
 Stahldeckschichten für Außenwand- und Dachkonstruktionen

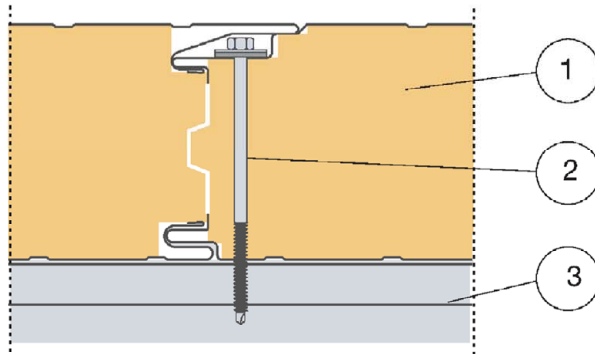
Direkte, sichtbare Befestigung des Wandelementes "KS FR"

Anlage 4.2

Anordnung der Verbindungsmittel für Wandelement „KS FR“

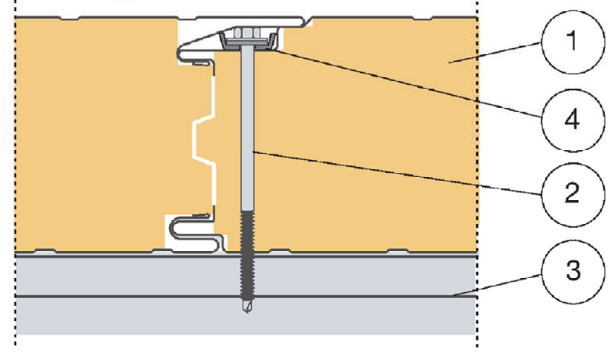
Variante 1:

1 Schraube mit Unterlegscheibe Ø 22 mm



Variante 2:

2 Schrauben mit Lastverteilerplatte und Unterlegscheiben Ø 16mm

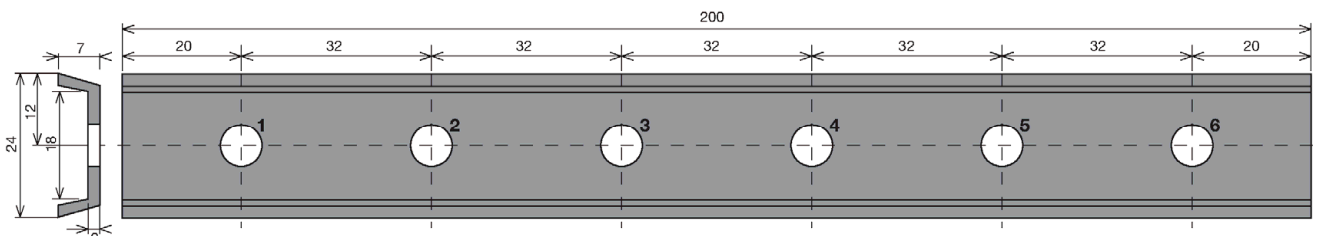


- (1) Sandwichwandelement
- (2) Verbindungselement, Befestigungsschraube mit Scheibe gem. Anlage
- (3) Auflager, Unterkonstruktion
- (4) Lastverteiler

Die Befestigung muss den Angaben der Anlage 2 entsprechen.

Schraubenabstände	untereinander e	zum Paneelrand e _R
Senkrecht zur Spannrichtung (siehe Darstellung)	Baubreite	in der Fuge / in der Sicke des Deckbleches
Parallel zur Spannrichtung	Stützweitenabstand	≥ 50 mm (entsprechend Anlage 2)

Lastverteiler: t = 2,0 mm ± 0,1 mm



Der Lastverteiler muss den Angaben des Abschnitts 2.1.1 entsprechen.

Maßangaben in mm

Sandwichelemente nach DIN EN 14509 mit einer Mineralwolle-Kernschicht zwischen Stahldeckschichten für Außenwand- und Dachkonstruktionen

Indirekte, verdeckte Befestigungen des Wandelementes "KS FH"

Anlage 4.3

Übereinstimmungserklärung für das Bauvorhaben:

Ausführende Firma:

.....
(Name)

.....
(Straße, Nr.)

.....
(Ort)

- a. Das Fachpersonal der ausführenden Firma hat die erforderliche Erfahrung im Umgang mit den eingebauten/einzubauenden Sandwichelementen. Es wurde über die Bestimmungen der sachgerechten Ausführung unterrichtet, z. B. durch Fachverbände. Die Unterweisung erfolgte durch:

.....
.....

- b. Die einzubauenden/eingebauten Sandwichelemente und Verbindungselemente sind/waren gemäß den Bestimmungen nach den Abschnitten 2.1 und 3.1 dieser allgemeinen bauaufsichtlichen Zulassung / allgemeinen Bauartgenehmigung gekennzeichnet.
- c. Die einzubauenden/eingebauten Sandwichelemente und Verbindungselemente entsprechen den Bestimmungen dieser allgemeinen bauaufsichtlichen Zulassung / allgemeinen Bauartgenehmigung.
- d. Der Einbau der Sandwichelemente erfolgte nach den Bestimmungen dieser allgemeinen bauaufsichtlichen Zulassung / allgemeinen Bauartgenehmigung sowie den Vorgaben aus der statischen Berechnung.
- e. Eine Kopie dieser allgemeinen bauaufsichtlichen Zulassung / allgemeinen Bauartgenehmigung und der Leistungserklärung zu den Sandwichelementen, das original CE-Kennzeichen sowie die Begleitangaben zum CE-Kennzeichen wurden dem Bauherrn zur Aufnahme in die Bauakten übergeben.

.....
(Datum)

.....
(Unterschrift des Verantwortlichen der ausführenden Firma)

Empfangsbestätigung der Produktdokumentation:

.....
(Datum)

.....
(Unterschrift des Bauherrn oder seines Vertreters)

- Anlagen: - allgemeine bauaufsichtliche Zulassung /
 - allgemeine Bauartgenehmigung
 - CE-Kennzeichen
 - Begleitangaben zum CE-Kennzeichen
 - Leistungserklärung

Sandwichelemente nach DIN EN 14509 mit einer Mineralwolle-Kernschicht zwischen
Stahldeckschichten für Außenwand- und Dachkonstruktionen

Übereinstimmungserklärung

Anlage 5