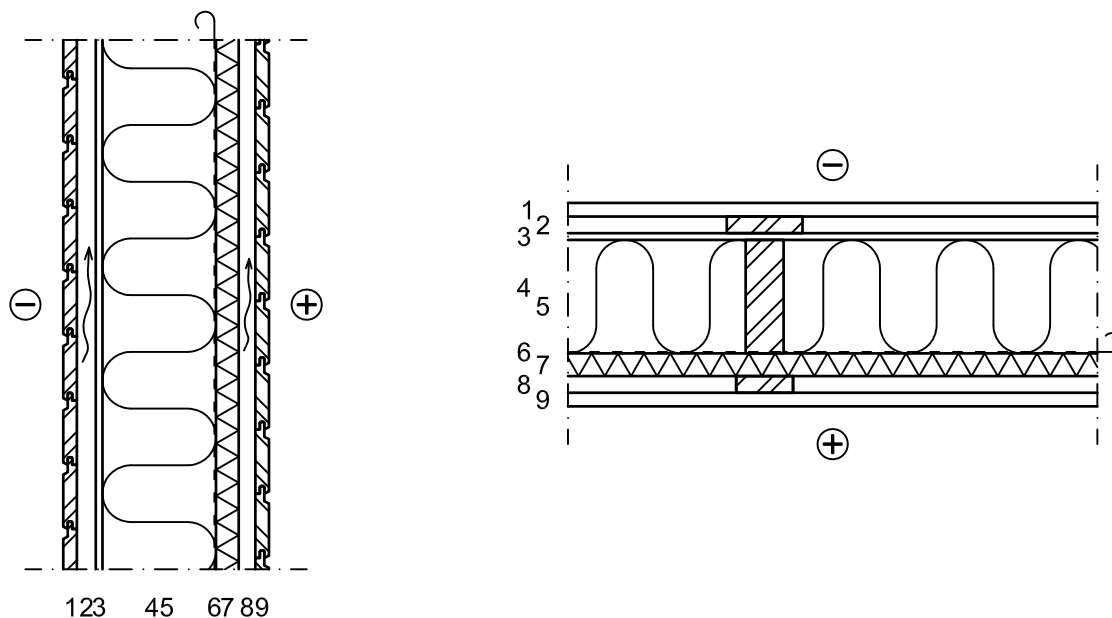


Rakennuskohde	Sisältö		Tunnus
	Puurunko, Villaeristeinen ulkoseinärakenne		DET 1.9
	Saunan eristys Kingspan Sauna-Satulla		
Suunnittelija	Pvm	Mittakaava	Työ nro
		1:10	



Rakenne	1	Ulkoverhous
	2	Tuuletusväli, pystykoolaus 22x100 mm
	3	Tuulensuojalevy
	4	Runkotolpat k600 rakennesuunnitelmien mukaan
	5	Mineraalivilla 150 mm, tiiviisti rungon välissä
	6	Alkuperäinen höyrynsulkumuovi
	7	Kingspan Sauna-Satu (30 mm), asennetaan kooditeksti saunatilaa päin
	8	Tuuletusväli 22 mm, pystykoolaus 22x75 mm k600
	9	Vaakapaneelit ja pintakäsittely

Kingspan Sauna-Satu (600x1200 mm) on alumiinilaminoitu ympäripontattu eristelevy, joka säästää tilaa erinomaisen lämmöneristyskykynsä ansiosta. Kingspan Sauna-Satu soveltuu saunan seinien ja kattojen sekä kosteiden tilojen kattopintojen eristeeksi.

Kingspan Sauna-Satusta ei tule poistaa laminaattia levyn kummaltakaan puolelta (lukuunottamatta sokkelilaatoitusta).

Alkuperäisen höyrynsulkumuovin sisäpinta puhdistetaan ja Kingspan Sauna-Satu asennetaan suoraan alkuperäistä höyrynsulkumuovia vasten. Alkuperäistä höyrynsulkumuovia ei tule puhkoa.

Kingspan Sauna-Satun asennus tehdään Kingspan vaahdotusohjekortin [nro 101], Kingspan kiinnitysohjekortin [nro 105] ja Kingspan teippausohjekortin [nro 108] mukaan. Saunan sokkelilaatoitus tehdään Kingspan Sauna-Satun pintaan Kingspan laatoitusohjekortin [103] mukaan.

Kingspan Sauna-Satu kiinnitetään mekaanisesti runkorakenteeseen, esimerkiksi nauloilla. Kingspan Sauna-Satu -eristelevyjen saumat ja läpiviennit tiivistetään polyuretaanivaahdolla ja teipataan lämmönkestävällä alumiiniteipillä. Myös Kingspan Sauna-Satun kiinnikkeiden kannat teipataan. Tuuletusvälin koolaus kiinnitetään runkorakenteeseen Kingspan Sauna-Satun läpi mekaanisesti, esimerkiksi nauloilla.

Myös Kingspan Therma™ TP10, TW50, TW55 ja TF70 -eristelevyjä voidaan käyttää saunan eristämiseen.