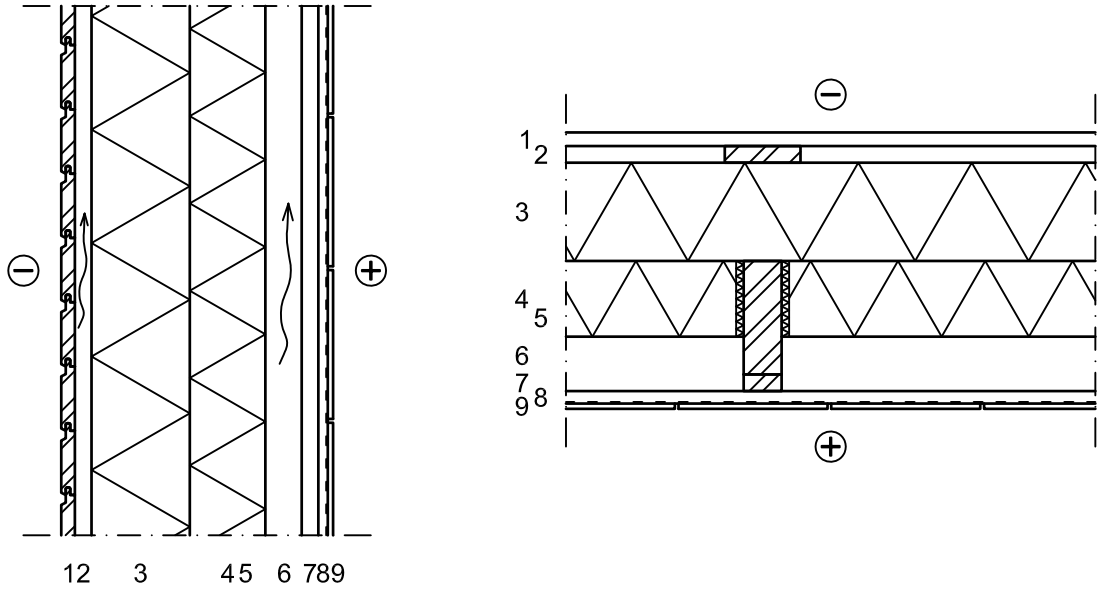


Rakennuskohde	Sisältö	Tunnus
	Puurunko, Passiivienergiataso Märkätilan Therma -eristeinen ulkoseinä	DET 1.15
Suunnittelija	Pvm	Mittakaava
		1:10
		Työ nro



Rakenne (US 1.1.2)	1	Ulkoverhous
	2	Tuuletusväli, pystykoolaus 22x100 mm
	3	Kingspan Therma™ TW55 130 mm, saumat vaahdotetaan
	4	Kingspan Therma™ TW55 Runkolevy 100 mm, vaahdotus runkoon
	5	Runkotolpat rakennesuunnitelmien mukaan
	6	Tuuletusväli, tuuletus ympäröiviin kuiviin huonetiloihin esimerkiksi yläpohjan alaslaskun kautta
	7	Tuuletusvälin korotuskoolaus, tarvittaessa*
	8	Sementtilevy tai vastaava
	9	Pinta vedeneristyksineen valmistajan tai suunnittelijan ohjeiden mukaan

\* Yläpohjaratkaisusta riippuen tuuletusväliä voidaan joutua korottamaan sisäänpäin riittävän tuuletuksen varmistamiseksi seinän ja yläpohjan liitoksessa (katso DET 1.17).

Kingspan Therma™ -eristelevyistä ei tule poistaa laminaattia levyn kummaltakaan puolelta. Kahden Kingspan Therma™ -eristelevyn väliin jääviä laminaatteja ei tule myöskään poistaa.

Kingspan Therma™ -eristeiden asennus tehdään Kingspan vaahdotusohjekortin [nro 101] ja Kingspan kiinnitysohjekortin [nro 105] mukaan. Yhtenäinen Kingspan Therma™ -eristekerros ja ulkoverhouksen tuuletusvälin koolaus (rakennekerros 2) kiinnitetään kantavaan runkoon pitkillä mekaanisilla kiinnikkeillä.

Sementtilevyn (tai vastaavan) kiinnityksessä ja asennuksessa noudatetaan levyn valmistajan ohjeita.

Tarkemmin tietoa itse ulkoseinärakenteesta detaljissa US 1.1.2.