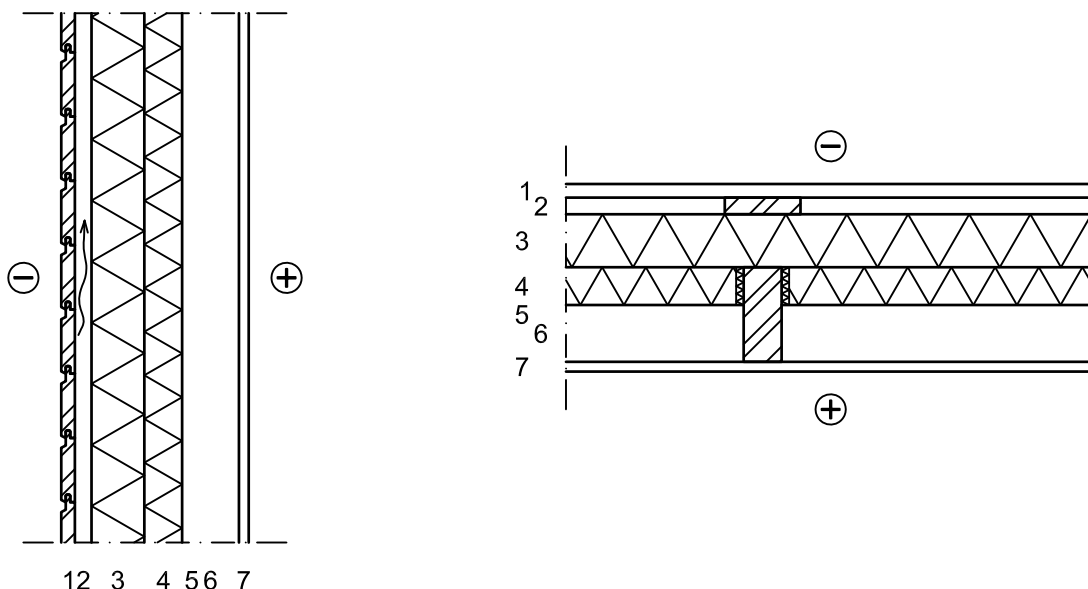


Rakennuskohde	Sisältö Puurunko, RakMk D3 vertailutaso Kingspan Therma -eristeinen ulkoseinä	Tunnus <b>US 1.1.0</b>
Suunnittelija	Pvm	Mittakaava 1:10
		Työ nro



Rakenne	1	Ulkoverhous
	2	Tuuletusväli, pystykoolaus 22x100 mm
	3	Kingspan Therma™ TW55 70 mm, saumat vaahdotetaan
	4	Kingspan Therma™ TW55 50 mm, vaahdotus runkoon
	5	Runkotolpat k600 rakennesuunnitelmien mukaan
	6	Asennustila
	7	Sisäverhouslevy

U-arvo 0,17 W/m²K (TW55  $\lambda_U$  0,022 W/mK)

Ilmaääneneristävyys	$R_w$	$\geq 32$ dB	(mineraalivilla + lisäkipsilevy ~43 dB)
	$R_w + C$	$\geq 30$ dB (lentomelua vastaan)	(mineraalivilla + lisäkipsilevy ~42 dB)
	$R_w + C_{tr}$	$\geq 28$ dB (liikennemelua vastaan)	(mineraalivilla + lisäkipsilevy ~38 dB)

Ilmaääneneristävyyttä voidaan parantaa asennustilaan asennettavalla tarkoitukseen sopivalla mineraalivillalla sekä toisella kipsilevykerroksella. (soveltuvuus tarkasteltava kohdekohtaisesti)

Kingspan Therma™ -eristelevyistä ei tule poistaa laminaattia levyn kummaltakaan puolelta. Kahden Kingspan Therma™ -eristelevyn väliin jääviä laminaatteja ei tule myöskään poistaa.

Kingspan Therma™ -eristeiden asennus tehdään Kingspan vaahdotusohjekortin [nro 101] ja Kingspan kiinnitysohjekortin [nro 105] mukaan. Yhtenäinen Kingspan Therma™ -eristekerros ja tuuletusvälin koolaus kiinnitetään kantavaan runkoon mekaanisilla kiinnikkeillä.

#### Lämmönläpäisykertoimet (US 1.1)

Detaljin tunnus	Eristepaksuudet	U-arvo
US 1.1.0	Therma™ TW55 70 yhtenäisenä kerroksena + TW55 50 rungon välissä	0,17 W/m²K
US 1.1.1	Therma™ TW55 70 yhtenäisenä kerroksena + TW55 Runkolevy 100 rungon välissä	0,13 W/m²K
US 1.1.2	Therma™ TW55 130 yhtenäisenä kerroksena + TW55 Runkolevy 100 rungon välissä	0,09 W/m²K

U-arvot on laskettu EN ISO 6946:2007 mukaan. U-arvossa on otettu huomioon lämmön-eristekerrosten lisäksi suljettu ilmaväli ja sisäverhouslevy. Puurungon aiheuttama kylmäsilta on otettu huomioon eristekerroksessa (k600) ja suljetussa ilmavälissä (k600). Sisä- ja ulkopuolisena pintavastuksena on käytetty 0,13 m<sup>2</sup>K/W.