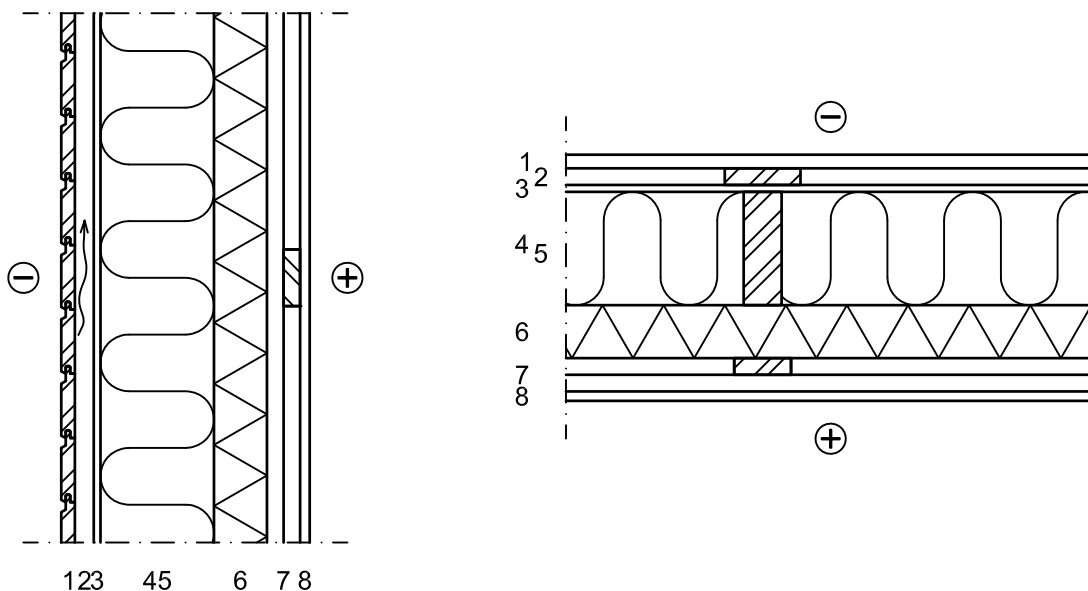


Rakennuskohde	Sisältö	Tunnus
	Puurunko, Matalaenergiataso Kingspan Therma Höyrynsulkuratkaisu	US 1.3.1 h
Suunnittelija	Pvm	Mittakaava
		1:10
		Työ nro



Rakenne	1	Ulkoerohous
	2	Tuuletusväli, pystykoolaus 22x100 mm
	3	Tuulensuojakipsilevy 9 mm
	4	Runkotolpat k600 rakennesuunnitelmien mukaan
	5	Mineraalivilla 150 mm, tiiviisti rungon välissä
	6	Kingspan Therma™ TW55 70 mm, saumat vaahdotetaan
	7	Asennustila, ristikoolaus 22x75 mm, toisiokannattajat k600
	8	Sisäverhouslevy

U-arvo 0,13 W/m²K (TW55 λ_U 0,022 W/mK, mineraalivilla λ_U 0,037 W/mK)

Ilmaääneneristävyys	R _w	~41 dB
	R _w + C	~40 dB (lentomelua vastaan)
	R _w + C _{tr}	~36 dB (liikennemelua vastaan)

Runko voidaan jäykistää rungon ulkopuolelle tai Kingspan Therma™ -eristelevyn ja mineraalivillan väliin asennettavalla tarkoitukseen sopivalla rakennuslevyllä.

Kingspan Therma™ -eristelevyistä ei tule poistaa laminaattia levyn kummaltakaan puolelta.

Kingspan Therma™ -eristelevyjen saumoissa suositellaan käytettäväksi vaahdotuksen lisäksi teippausta (esimerkiksi alumiiniteippi) tiiviiden varmistamiseksi.

Kingspan Therma™ -eristeiden asennus tehdään Kingspan vaahdotusohjekortin [nro 101], Kingspan kiinnitysohjekortin [nro 105], Kingspan höyrynsulkuohjekortin [nro 106] ja Kingspan teippausohjekortin [nro 108] mukaan. Yhtenäinen Kingspan Therma™ -eristekerros ja asennustilan koolaus kiinnitetään kantavaan runkoon mekaanisilla kiinnikkeillä.

Lämmönläpäisykertoimet (US 1.3)

Detailin tunnus	Eristepaksuudet	U-arvo
US 1.3.0 h	Mineraalivilla 150 mm rungon välissä + Therma™ TW55 30 yhtenäisenä kerroksena	0,17 W/m ² K
US 1.3.1 h	Mineraalivilla 150 mm rungon välissä + Therma™ TW55 70 yhtenäisenä kerroksena	0,13 W/m ² K
US 1.3.2 h	Mineraalivilla 150 mm rungon välissä + Therma™ TW55 140 yhtenäisenä kerroksena	0,09 W/m ² K

U-arvot on laskettu EN ISO 6946:2007 mukaan. U-arvossa on otettu huomioon lämmöneristekerrosten lisäksi suljettu ilmapöly ja sisäverhouslevy. Puurungon aiheuttama kylmäsilta on otettu huomioon eristekerroksessa (k600) ja suljetussa ilmapölyssä (k600). Sisä- ja ulkopuolisen pintavastuksena on käytetty 0,13 m²/K/W.