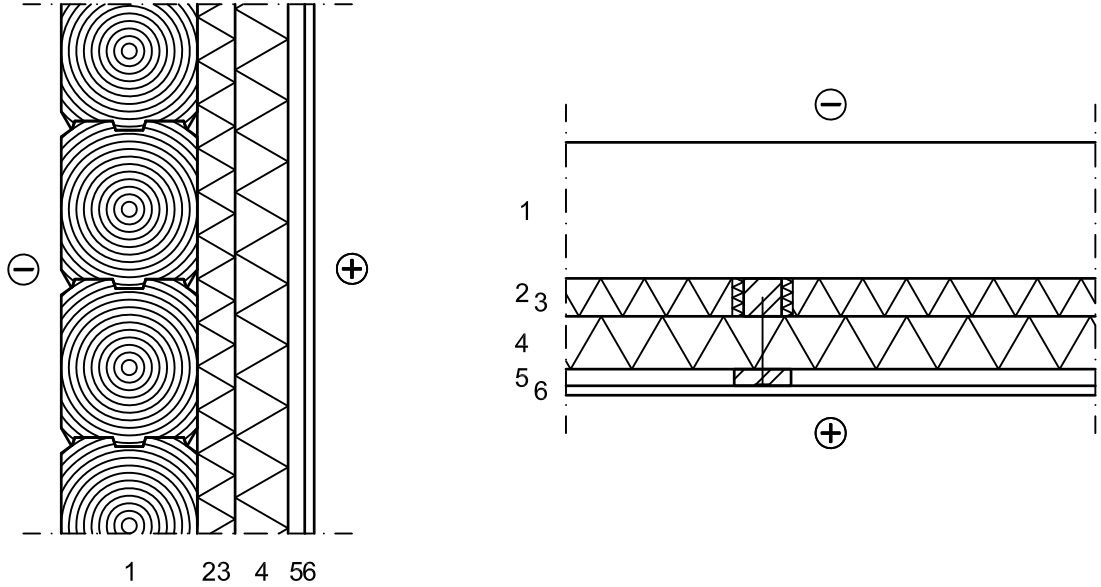


Rakennuskohde	Sisältö Hirsirunko, Matalaenergiataso Kingspan Therma -eristeinen ulkoseinä	Tunnus US 7.1.1
Suunnittelija	Pvm	Mittakaava 1:10
		Työ nro



Rakenne	1	Hirsirunko 180 mm
	2	Liukukoolaus 48x48 mm, joka sallii hirsiseinän liikkeet
	3	Kingspan Therma™ TW55 50 mm, vaahdotus liukukoolaukseen
	4	Kingspan Therma™ TW55 70 mm, saumat vaahdotetaan
	5	Asennustila, pystykoolaus 22x75 mm
	6	Sisäverhouslevy

U-arvo 0,14 W/m²K (TW55 λ_U 0,022 W/mK)

Kingspan Therma™ -eristelevyistä ei tule poistaa laminaattia levyn kummaltakaan puolelta. Kahden Kingspan Therma™ -eristelevyn väliin jääviä laminaatteja ei tule myöskään poistaa.

Kingspan Therma™ -eristeiden asennus tehdään Kingspan vaahdotusohjekortin [nro 101] ja Kingspan kiinnitysohjekortin [nro 105] mukaan. Yhtenäinen Kingspan Therma™ -eristekerros ja asennustilan koolaus kiinnitetään liukukoolaukseen mekaanisilla kiinnikkeillä.

Vaahdotustöissä suositellaan käytettäväksi elastista saumavaahtoa.

Rakenne on suunniteltava aina tapauskohtaisesti ottaen huomioon hirren paksuus, liikkeet ja painumat.

Lämmönläpäisykertoimet (US 7.1)

Detaljin tunnus	Eristepaksuudet	U-arvo
US 7.1.0	Therma™ TW55 50 liukukoolauksen välissä + TW55 40 yhtenäisenä kerroksena	0,17 W/m ² K
US 7.1.1	Therma™ TW55 50 liukukoolauksen välissä + TW55 70 yhtenäisenä kerroksena	0,14 W/m ² K
US 7.1.2	Therma™ TW55 100 liukukoolauksen välissä + TW55 110 yhtenäisenä kerroksena	0,09 W/m ² K

U-arvot on laskettu EN ISO 6946:2007 mukaan. U-arvossa on otettu huomioon lämmöneristekerrosten lisäksi hirsirunko (λ 0,14 W/mK), suljettu ilmaväli ja sisäverhouslevy. Puurungon aiheuttama kylmäsilta on otettu huomioon eristekerroksessa (k600) ja suljetussa ilmavälissä (k600). Sisäpuolisena pintavastuksena on käytetty 0,13 m²K/W ja ulkopuolisena 0,04 m²K/W.